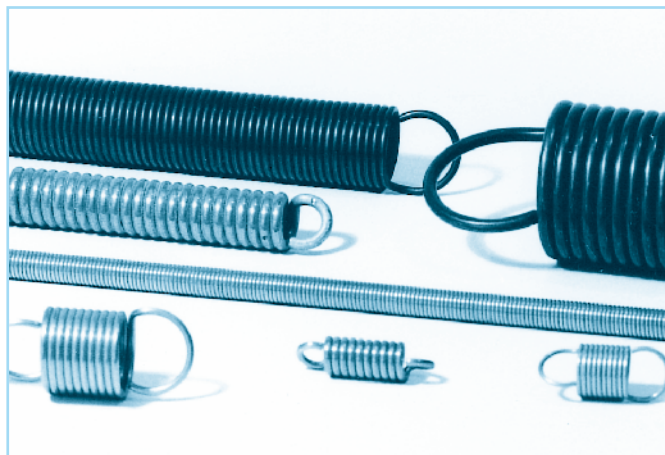


Trekveren

Ressorts de traction

Extension springs

Zugfedern



NL Trekveren uit staal en roestvaststaal

Evenals onze drukveren zijn de trekveren uit het TEVEMA assortiment toepasbaar op veel gebieden, zowel in de Research en Development als in het onderhoud of bij het maken van prototypes. Alle trekveren uit ons voorraadprogramma zijn ontworpen en gespecificeerd naar hoogste technische eisen. Dit programma van standaard trekveren uit voorraad biedt de veergebruiker een zeer grote selectiemogelijkheid en een economische wijze om in zeer korte tijd over precisieveren te beschikken. Voor de berekening van trekveren verwijzen wij naar DIN 2089-2/EN 13906-2.

Alle standaard trekveren van Tevema worden geproduceerd met volledige duitse ogen. De trekveren zijn gewikkeld met initiële voorspanning, zodat de windingen in ongespannen toestand strak tegen elkaar gewikkeld zijn. Indien u een veer nodig heeft die niet in ons standaardassortiment terug te vinden is, kan TEVEMA deze voor u vervaardigen. TEVEMA maakt trekveren met Duitse, Engelse of speciale ogen in alle vormen en afmetingen.

Tegen meerprijs zijn andere materiaal uitvoeringen mogelijk.

Werkstof

Verenstaal	Din 17223 C / werkstofnr. 1.1200 / EN10270-1
Roestvaststaal	Din 17224 / X10CrNi18-8 werkstofnr. 1.4310 / AISI 302 / EN10270-3
Toleranties	Din 2076-2 / EN10270-2

Uitvoering

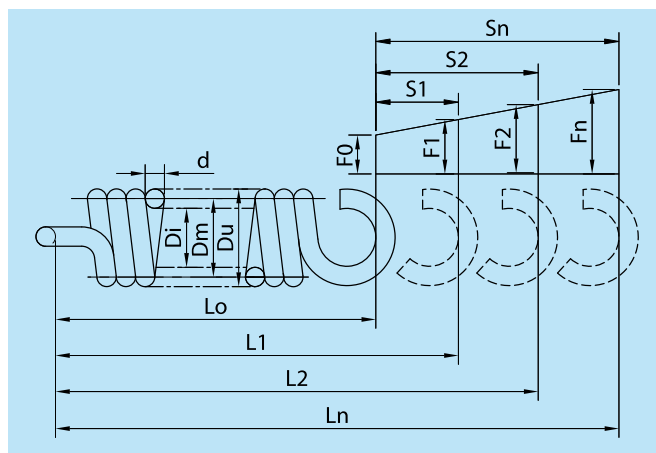
Wikkelrichting	Rechts
Ogen	2 gesloten duitse ogen volgens Din 2097-3. Stand willekeurig
Toleranties	Din 2097-2

Werktemperatuur

Verenstaal	max. +80°
Roestvaststaal	max. + 250° Bij hogere temperaturen gelieve in contact te treden met afdeling engineering.

Oppervlaktebehandeling

De veren uit voorraad zijn geolied. Tegen meerprijs zijn ook andere oppervlaktebehandelingen leverbaar, deze zijn echter niet uit voorraad leverbaar.



F Ressorts de traction en acier et en acier inoxydable

Notre stock de ressorts de compression standardisés offre aux ingénieurs des bureaux d'étude, aux techniciens et aux services de maintenance, un moyen économique de se procurer dans un délai très court des ressorts de précision. Calculs et plans ne sont plus indispensables; il suffit simplement de choisir parmi les spécifications du catalogue et de commander suivant les références. On économise ainsi du temps et de l'argent. Pour le calcul des ressorts de compressions veuillez vous référer aux normes DIN 2089-2/EN 13906-2.

Matiere

Acier ressorts	Din 17223C / no. 1.1200 / EN10270-1
Acier inoxydable	Din 17224 / X10CrNi18-8 no. 1.4310 AISI 302 / EN10270-3
Tolerances	Din 2076-2 / EN10270-2

Finition

Enroulement	à Droite
Boucles	Boucles allemandes fermées selon Din 2097-3. Position angulaire quelconque.
Tolerances	Din 2097-2

Temperature

d'acier	max. +80°
inox	max. + 250°

Traitement

Les ressorts sont huilés. D' autres traitements sont possibles. Ceci engendre un surcoût et un délai de livraison plus long.

GB Extention springs in music wire and stainless steel

Like our compression spring range stock extension springs have been specified and designed to high precision standards. All extension springs have uniform body diameter and are produced with full twist loops the same diameter as the body. They are wound with initial tension; some force is required before the coils are initially separated. As with other stock components, they are capable of wide application for experimental, development, prototype and maintenance work. The springs are produced according to DIN 2089-2/EN 13906-2.

Materials

Music wire	Din 17223 C / No. 1.1200 / EN10270-1
Stainless steel wire	Din 17224 / X10CrNi18-8 no. 1.4310 / AISI 302 / EN10270-3
Tolerances	Din 2076-2 / EN10270-2

Production

Coiled	Righthand
Loops	2 german loops closed according DIN 2097-3. In any position
Tolerances	Din 2097-2

Temperature

Music wire	max. +80°
Stainless steel	max. + 250°

Surface treatment

The springs are oiled. On request it is possible to supply them against an additional price with other surface treatments. However these are not available from stock.

D Zugfedern aus Federstahl und nichtrostendem Federstahl

Wie unsere Druckfedern so sind auch die Zugfedern aus dem Vorrat hohen Qualitätsanforderungen angepasst. Bei allen Zugfedern entspricht der Ösendurchmesser dem Durchmesser des Federkörpers. Die Zugfedern sind unter Vorspannung gewickelt. Wie die anderen Teile aus dem Programm, können Sie diese Federn für Versuchszwecke, Entwicklungs- und Reparaturarbeiten und für den Erstmusterbau anwenden. Die Federn sind produziert nach DIN 2089-2/EN 13906-2.

Werkstoff

Federstahldraht	DIN 17223 C / Werkstoff 1.1200 / EN10270-1
Nichtrostender Stahl	DIN 17224 / X10CrNi18-8 Werkstoffnr. 1.14310 / AISI 302 / EN10270-3
Toleranzen	DIN 2095-2 / DIN 2098-2 / EN10270-2

Ausführung

Windungsrichtung	rechts
Ösen	Ganze deutsche Ösen. Ösenstellung beliebig.
Toleranzen	DIN 2097-2

Temperatur

Federstahl	max. +80°
Nichtrostender Stahl	max. 250°

Oberflächenbehandlung

Die Federn sind geölt. Gegen Aufpreis ist jede Oberflächenbehandlung möglich. Jedoch nicht ab Lager.

	Nederlands	Français	English	Deutsch
d	Draaddikte	Diamètre du fil	Wire diameter	Drahtdurchmesser
Dm	Diameter hart op hart	Diamètre moyen	Mean coil diameter	Mittlere Windungsdurchmesser
Di	Inwendige diameter (Dm - d)	Diamètre intérieur	Inside diameter	Innerer Durchmesser
Du	Uitwendige diameter (Dm + d)	Diamètre extérieur	Outside diameter	Äußerer Durchmesser
Lo	Ongespannen lengte	Longueur libre	Free length	Ungespannte Länge
Ln	Maximale gespannen lengte	Longueur en charge	max. extended length	Gespannte Länge
Lk	Lengte body	Longueur	Body length	Länge des Federkörpers
Fo	Voorspanning	Force initiale	Initial force	Vorspannung
Fn	Kracht bij gespannen lengte in N	Charge en Ln en Newton	Load at Ln in Newton	Belastung bei Ln in Newton
Sn	Uittrekking bij kracht Fn	Traction en charge Fn	Extension at Fn	Federweg bei Fn in mm
C	Krachttoename per mm	Raideur	Rate	Federrate

1 KG=9,80665 NEWTON 1 N=0,10197 KG

Verenstaal DIN 17223-1.1200 EN10270-1

Roestvast DIN 17224-1.4310 EN10270-3

d	Dm	Lo	Lk	Fo	C N/mm	Sn	Fn	Nummer	Fo	C N/mm	Sn	Fn	Nummer
0,32	1,88	4,70	1,89	0,96	3,27	2,12	7,91	T30620	0,8	2,81	2,07	6,62	T40620
	1,88	6,00	3,19	0,96	1,79	3,88	7,91	T30620A	0,8	1,54	3,78	6,62	T40620A
	1,88	7,90	5,09	0,96	1,08	6,45	7,91	T30620B	0,8	0,93	6,29	6,62	T40620B
	1,88	10,80	7,99	0,96	0,67	10,37	7,91	T30620C	0,8	0,58	10,11	6,62	T40620C
	1,88	15,60	12,79	0,96	0,41	16,85	7,91	T30620D	0,8	0,35	16,43	6,62	T40620D
	1,88	22,00	19,19	0,96	0,27	25,50	7,91	T30620E	0,8	0,23	24,86	6,62	T40620E
	2,50	7,60	3,68	0,62	0,65	8,16	5,94	T30630	0,5	0,56	7,95	4,97	T40630
	2,50	11,80	7,88	0,62	0,29	18,37	5,94	T30630A	0,5	0,25	17,91	4,97	T40630A
	2,50	16,60	12,68	0,62	0,18	30,04	5,94	T30630B	0,5	0,15	29,28	4,97	T40630B
	2,50	18,90	14,98	0,62	0,15	35,63	5,94	T30630C	0,5	0,13	34,73	4,97	T40630C
	2,50	21,10	17,18	0,62	0,13	40,98	5,94	T30630D	0,5	0,11	39,95	4,97	T40630D
	2,50	23,70	19,78	0,62	0,11	47,30	5,94	T30630E	0,5	0,10	46,11	4,97	T40630E
	2,50	26,20	22,28	0,62	0,10	53,38	5,94	T30630F	0,5	0,09	52,03	4,97	T40630F
	2,50	28,80	24,88	0,62	0,09	59,70	5,94	T30630G	0,5	0,08	58,20	4,97	T40630G
	3,20	8,70	3,52	0,40	0,33	12,98	4,63	T30635	0,3	0,28	12,65	3,88	T40635
	3,20	12,90	7,72	0,40	0,14	30,03	4,63	T30635A	0,3	0,12	29,27	3,88	T40635A
	3,20	17,70	12,52	0,40	0,09	49,52	4,63	T30635B	0,3	0,07	48,27	3,88	T40635B
	3,20	20,00	14,82	0,40	0,07	58,86	4,63	T30635C	0,3	0,06	57,37	3,88	T40635C
	3,20	21,90	16,72	0,40	0,06	66,58	4,63	T30635D	0,3	0,05	64,90	3,88	T40635D
	3,20	24,80	19,62	0,40	0,05	78,35	4,63	T30635E	0,3	0,05	76,37	3,88	T40635E
	3,20	27,30	22,12	0,40	0,05	88,50	4,63	T30635F	0,3	0,04	86,27	3,88	T40635F
	3,20	29,90	24,72	0,40	0,04	99,06	4,63	T30635G	0,3	0,04	96,56	3,88	T40635G
	4,00	10,00	3,38	0,24	0,18	19,81	3,70	T30640	0,2	0,15	19,31	3,10	T40640
	4,00	14,20	7,58	0,24	0,07	47,04	3,70	T30640A	0,2	0,06	45,85	3,10	T40640A
	4,00	19,00	12,38	0,24	0,04	78,16	3,70	T30640B	0,2	0,04	76,17	3,10	T40640B
	4,00	23,50	16,88	0,24	0,03	107,33	3,70	T30640C	0,2	0,03	104,61	3,10	T40640C
	5,18	13,20	4,45	0,09	0,06	46,33	2,85	T30650	0,1	0,05	45,15	2,39	T40650
	5,18	16,10	7,35	0,09	0,04	78,85	2,85	T30650A	0,1	0,03	76,84	2,39	T40650A
	5,18	20,90	12,15	0,09	0,02	132,68	2,85	T30650B	0,1	0,02	129,30	2,39	T40650B
	5,18	27,30	18,55	0,09	0,01	204,44	2,85	T30650C	0,1	0,01	199,23	2,39	T40650C
0,40	2,50	8,50	4,72	1,33	1,55	6,43	11,26	T30700	1,1	1,33	6,34	9,54	T40700
	2,50	13,70	9,92	1,33	0,70	14,16	11,26	T30700A	1,1	0,60	13,97	9,54	T40700A
	2,50	19,70	15,92	1,33	0,43	23,09	11,26	T30700B	1,1	0,37	22,78	9,54	T40700B
	2,50	22,60	18,82	1,33	0,36	27,41	11,26	T30700C	1,1	0,31	27,04	9,54	T40700C
	2,50	25,30	21,52	1,33	0,32	31,42	11,26	T30700D	1,1	0,27	31,00	9,54	T40700D
	2,50	28,50	24,72	1,33	0,28	36,18	11,26	T30700E	1,1	0,24	35,70	9,54	T40700E
	2,50	31,70	27,92	1,33	0,24	40,95	11,26	T30700F	1,1	0,21	40,40	9,54	T40700F
	2,50	34,90	31,12	1,33	0,22	45,71	11,26	T30700G	1,1	0,19	45,10	9,54	T40700G
	3,20	9,60	4,56	0,90	0,77	10,30	8,79	T30710	0,8	0,66	10,16	7,44	T40710
	3,20	14,80	9,76	0,90	0,34	23,18	8,79	T30710A	0,8	0,29	22,86	7,44	T40710A
	3,20	20,80	15,76	0,90	0,21	38,03	8,79	T30710B	0,8	0,18	37,52	7,44	T40710B
	3,20	23,70	18,66	0,90	0,17	45,21	8,79	T30710C	0,8	0,15	44,61	7,44	T40710C
	3,20	26,50	21,46	0,90	0,15	52,15	8,79	T30710D	0,8	0,13	51,45	7,44	T40710D
	3,20	29,70	24,66	0,90	0,13	60,07	8,79	T30710E	0,8	0,11	59,26	7,44	T40710E
	3,20	32,90	27,86	0,90	0,12	67,99	8,79	T30710F	0,8	0,10	67,08	7,44	T40710F
	3,20	36,10	31,06	0,90	0,10	75,92	8,79	T30710G	0,8	0,09	74,90	7,44	T40710G
	4,00	10,90	4,42	0,60	0,41	15,83	7,02	T30720	0,5	0,35	15,61	5,95	T40720
	4,00	16,10	9,62	0,60	0,18	36,30	7,02	T30720A	0,5	0,15	35,81	5,95	T40720A
	4,00	22,10	15,62	0,60	0,11	59,93	7,02	T30720B	0,5	0,09	59,12	5,95	T40720B
	4,00	25,00	18,52	0,60	0,09	71,35	7,02	T30720C	0,5	0,08	70,38	5,95	T40720C
	4,00	27,80	21,32	0,60	0,08	82,37	7,02	T30720D	0,5	0,07	81,26	5,95	T40720D
	4,00	31,00	24,52	0,60	0,07	94,97	7,02	T30720E	0,5	0,06	93,69	5,95	T40720E
	4,00	34,20	27,72	0,60	0,06	107,57	7,02	T30720F	0,5	0,05	106,12	5,95	T40720F
	4,00	37,40	30,92	0,60	0,05	120,17	7,02	T30720G	0,5	0,05	118,55	5,95	T40720G
	5,00	12,50	4,22	0,36	0,22	24,01	5,61	T30730	0,3	0,19	23,69	4,75	T40730
	5,00	17,70	9,42	0,36	0,09	56,70	5,61	T30730A	0,3	0,08	55,93	4,75	T40730A
	5,00	23,70	15,42	0,36	0,06	94,42	5,61	T30730B	0,3	0,05	93,13	4,75	T40730B
	5,00	29,40	21,12	0,36	0,04	130,25	5,61	T30730C	0,3	0,03	128,48	4,75	T40730C
	6,60	12,70	1,54	0,13	0,32	12,91	4,24	T30740	0,1	0,27	12,73	3,59	T40740
	6,60	14,30	3,14	0,13	0,13	31,04	4,24	T30740A	0,1	0,11	30,61	3,59	T40740A
	6,60	16,70	5,54	0,13	0,07	58,22	4,24	T30740B	0,1	0,06	57,42	3,59	T40740B
	6,60	20,30	9,14	0,13	0,04	99,00	4,24	T30740C	0,1	0,04	97,63	3,59	T40740C
	6,60	26,30	15,14	0,13	0,03	166,96	4,24	T30740D	0,1	0,02	164,66	3,59	T40740D
	6,60	34,30	23,14	0,13	0,02	257,57	4,24	T30740E	0,1	0,01	254,02	3,59	T40740E
0,50	2,00	7,90	5,20	3,65	8,47	2,76	27,03	T30800	3,0	7,27	2,69	22,64	T40800
	2,00	10,40	7,70	3,65	5,53	4,23	27,03	T30805	3,0	4,75	4,13	22,64	T40805
	2,00	10,90	8,20	3,65	5,17	4,52	27,03	T30810	3,0	4,44	4,41	22,64	T40810

1 KG=9,80665 NEWTON 1 N=0,10197 KG

Verenstaal DIN 17223-1.1200 EN10270-1

Roestvast DIN 17224-1.4310 EN10270-3

d	Dm	Lo	Lk	Fo	C N/mm	Sn	Fn	Nummer	Fo	C N/mm	Sn	Fn	Nummer
0,50	2,00	13,40	10,70	3,65	3,90	5,99	27,03	T30815	3,0	3,35	5,85	22,64	T40815
	2,00	15,40	12,70	3,65	3,26	7,17	27,03	T30820	3,0	2,80	6,99	22,64	T40820
	2,00	17,40	14,70	3,65	2,80	8,34	27,03	T30825	3,0	2,41	8,14	22,64	T40825
	2,50	9,70	6,10	2,74	3,64	5,19	21,61	T30826	2,3	3,13	5,06	18,11	T40826
	2,50	16,20	12,60	2,74	1,68	11,21	21,61	T30826A	2,3	1,45	10,94	18,11	T40826A
	2,50	23,70	20,10	2,74	1,04	18,15	21,61	T30826B	2,3	0,89	17,72	18,11	T40826B
	2,50	28,00	24,40	2,74	0,85	22,14	21,61	T30826C	2,3	0,73	21,61	18,11	T40826C
	2,50	31,50	27,90	2,74	0,74	25,38	21,61	T30826D	2,3	0,64	24,77	18,11	T40826D
	2,50	35,50	31,90	2,74	0,65	29,08	21,61	T30826E	2,3	0,56	28,39	18,11	T40826E
	2,50	39,50	35,90	2,74	0,58	32,79	21,61	T30826F	2,3	0,49	32,00	18,11	T40826F
	2,50	43,50	39,90	2,74	0,52	36,49	21,61	T30826G	2,3	0,44	35,62	18,11	T40826G
	3,00	9,50	5,00	2,13	2,62	6,06	18,00	T30830	1,8	2,25	5,91	15,08	T40830
	3,00	12,50	8,00	2,13	1,57	10,09	18,00	T30840	1,8	1,35	9,85	15,08	T40840
	3,00	17,00	12,50	2,13	0,98	16,15	18,00	T30850	1,8	0,84	15,76	15,08	T40850
	3,00	24,50	20,00	2,13	0,61	26,24	18,00	T30860	1,8	0,52	25,61	15,08	T40860
	3,00	290,00	285,50	2,13	0,04	383,57	18,00	T30870	1,8	0,04	374,36	15,08	T40870
	3,20	10,80	5,94	1,94	1,79	8,36	16,87	T30875	1,6	1,53	8,16	14,13	T40875
	3,20	17,30	12,44	1,94	0,81	18,35	16,87	T30875A	1,6	0,70	17,91	14,13	T40875A
	3,20	24,80	19,94	1,94	0,50	29,88	16,87	T30875B	1,6	0,43	29,16	14,13	T40875B
	3,20	28,30	23,44	1,94	0,42	35,25	16,87	T30875C	1,6	0,36	34,41	14,13	T40875C
	3,20	31,80	26,94	1,94	0,37	40,63	16,87	T30875D	1,6	0,32	39,66	14,13	T40875D
	3,20	35,80	30,94	1,94	0,32	46,78	16,87	T30875E	1,6	0,27	45,66	14,13	T40875E
	3,20	39,80	34,94	1,94	0,28	52,93	16,87	T30875F	1,6	0,24	51,66	14,13	T40875F
	3,20	43,80	38,94	1,94	0,25	59,07	16,87	T30875G	1,6	0,22	57,66	14,13	T40875G
	4,00	12,10	5,80	1,37	0,94	12,91	13,49	T30876	1,1	0,81	12,60	11,30	T40876
	4,00	18,60	12,30	1,37	0,42	28,74	13,49	T30876A	1,1	0,36	28,05	11,30	T40876A
	4,00	26,10	19,80	1,37	0,26	47,01	13,49	T30876B	1,1	0,22	45,88	11,30	T40876B
	4,00	29,60	23,30	1,37	0,22	55,54	13,49	T30876C	1,1	0,19	54,20	11,30	T40876C
	4,00	33,10	26,80	1,37	0,19	64,06	13,49	T30876D	1,1	0,16	62,52	11,30	T40876D
	4,00	37,10	30,80	1,37	0,16	73,80	13,49	T30876E	1,1	0,14	72,03	11,30	T40876E
	4,00	41,10	34,80	1,37	0,15	83,55	13,49	T30876F	1,1	0,12	81,54	11,30	T40876F
	4,00	45,10	38,80	1,37	0,13	93,29	13,49	T30876G	1,1	0,11	91,05	11,30	T40876G
	5,00	12,70	4,60	0,91	0,62	15,88	10,78	T30880	0,8	0,53	15,50	9,03	T40880
	5,00	13,70	5,60	0,91	0,50	19,75	10,78	T30881	0,8	0,43	19,28	9,03	T40881
	5,00	14,20	6,10	0,91	0,46	21,69	10,78	T30882	0,8	0,39	21,17	9,03	T40882
	5,00	15,70	7,60	0,91	0,36	27,50	10,78	T30890	0,8	0,31	26,84	9,03	T40890
	5,00	20,20	12,10	0,91	0,22	44,93	10,78	T30900	0,8	0,19	43,85	9,03	T40900
	5,00	27,70	19,60	0,91	0,13	73,98	10,78	T30910	0,8	0,11	72,20	9,03	T40910
	5,00	31,20	23,10	0,91	0,11	87,54	10,78	T30911	0,8	0,10	85,43	9,03	T40911
	5,00	34,70	26,60	0,91	0,10	101,10	10,78	T30912	0,8	0,08	98,65	9,03	T40912
	5,00	37,70	29,60	0,91	0,09	112,72	10,78	T30920	0,8	0,08	109,99	9,03	T40920
	5,00	38,70	30,60	0,91	0,09	116,59	10,78	T30921	0,8	0,07	113,77	9,03	T40921
	5,00	42,70	34,60	0,91	0,08	132,08	10,78	T30922	0,8	0,06	128,89	9,03	T40922
	5,00	46,70	38,60	0,91	0,07	147,58	10,78	T30923	0,8	0,06	144,01	9,03	T40923
	6,30	15,70	5,26	0,54	0,27	29,93	8,54	T30924	0,4	0,23	29,21	7,16	T40924
	6,30	22,20	11,76	0,54	0,11	70,81	8,54	T30925	0,4	0,10	69,09	7,16	T40925
	6,30	29,70	19,26	0,54	0,07	117,98	8,54	T30926	0,4	0,06	115,12	7,16	T40926
	6,30	36,80	26,36	0,54	0,05	162,63	8,54	T30927	0,4	0,04	158,68	7,16	T40927
0,55	2,25	8,80	5,74	4,23	8,67	3,16	31,61	T30930	3,6	7,45	3,13	26,92	T40930
	2,25	12,10	9,04	4,23	5,30	5,16	31,61	T30940	3,6	4,55	5,12	26,92	T40940
	2,25	17,00	13,94	4,23	3,36	8,15	31,61	T30950	3,6	2,89	8,08	26,92	T40950
	2,95	9,90	5,58	2,97	3,97	5,32	24,10	T30960	2,5	3,41	5,28	20,52	T40960
	2,95	13,20	8,88	2,97	2,40	8,81	24,10	T30970	2,5	2,06	8,74	20,52	T40970
	2,95	18,10	13,78	2,97	1,51	14,00	24,10	T30980	2,5	1,30	13,89	20,52	T40980
	2,95	26,40	22,08	2,97	0,93	22,78	24,10	T30990	2,5	0,80	22,60	20,52	T40990
	5,45	13,90	5,08	1,11	0,70	17,03	13,02	T31000	0,9	0,60	16,89	11,08	T41000
	5,45	17,20	8,38	1,11	0,41	29,44	13,02	T31010	0,9	0,35	29,20	11,08	T41010
	5,45	22,10	13,28	1,11	0,25	47,86	13,02	T31020	0,9	0,21	47,47	11,08	T41020
	5,45	30,40	21,58	1,11	0,15	79,07	13,02	T31030	0,9	0,13	78,43	11,08	T41030
	5,45	41,40	32,58	1,11	0,10	120,43	13,02	T31040	0,9	0,08	119,45	11,08	T41040
0,63	2,37	9,00	5,87	6,03	14,50	2,65	44,45	T31048	5,1	12,45	2,63	37,92	T41048
	2,37	9,70	6,57	6,03	12,79	3,00	44,45	T31050	5,1	10,99	2,99	37,92	T41050
	2,37	12,80	9,67	6,03	8,40	4,57	44,45	T31049	5,1	7,22	4,54	37,92	T41049
	2,37	13,50	10,37	6,03	7,80	4,93	44,45	T31060	5,1	6,70	4,90	37,92	T41060
	2,37	17,80	14,67	6,03	5,41	7,10	44,45	T31065	5,1	4,65	7,06	37,92	T41065
	2,37	19,20	16,07	6,03	4,92	7,81	44,45	T31070	5,1	4,23	7,76	37,92	T41070
	3,17	12,30	7,73	4,16	4,47	6,50	33,22	T31071	3,5	3,84	6,46	28,33	T41071

Trekveren/Ressorts de traction
Extension springs/Zugfedern

1 KG=9,80665 NEWTON 1 N=0,10197 KG

Verenstaal DIN 17223-1.1200 EN10270-1

Roestvast DIN 17224-1.4310 EN10270-3

d	Dm	Lo	Lk	Fo	C N/mm	Sn	Fn	Nummer	Fo	C N/mm	Sn	Fn	Nummer
0,63	3,17	20,40	15,83	4,16	2,09	13,92	33,22	T31071A	3,5	1,79	13,83	28,33	T41071A
	3,17	29,90	25,33	4,16	1,29	22,62	33,22	T31071B	3,5	1,10	22,47	28,33	T41071B
	3,17	34,30	29,73	4,16	1,09	26,64	33,22	T31071C	3,5	0,94	26,48	28,33	T41071C
	3,17	38,70	34,13	4,16	0,95	30,67	33,22	T31071D	3,5	0,81	30,48	28,33	T41071D
	3,17	43,80	39,23	4,16	0,82	35,34	33,22	T31071E	3,5	0,71	35,12	28,33	T41071E
	3,17	48,80	44,23	4,16	0,73	39,92	33,22	T31071F	3,5	0,63	39,67	28,33	T41071F
	3,17	53,90	49,33	4,16	0,65	44,59	33,22	T31071G	3,5	0,56	44,31	28,33	T41071G
	3,87	12,10	6,27	3,15	3,09	7,77	27,20	T31080	2,7	2,66	7,72	23,20	T41080
	3,87	15,90	10,07	3,15	1,85	13,01	27,20	T31090	2,7	1,59	12,93	23,20	T41090
	3,87	21,60	15,77	3,15	1,15	20,87	27,20	T31100	2,7	0,99	20,74	23,20	T41100
	3,87	31,00	25,17	3,15	0,71	33,83	27,20	T31110	2,7	0,61	33,61	23,20	T41110
	3,97	13,50	7,49	3,04	2,36	9,96	26,51	T31111	2,6	2,02	9,90	22,61	T41111
	3,97	21,70	15,69	3,04	1,07	21,88	26,51	T31111A	2,6	0,92	21,74	22,61	T41111A
	3,97	31,20	25,19	3,04	0,66	35,68	26,51	T31111B	2,6	0,57	35,45	22,61	T41111B
	3,97	35,60	29,59	3,04	0,56	42,07	26,51	T31111C	2,6	0,48	41,80	22,61	T41111C
	3,97	40,00	33,99	3,04	0,48	48,46	26,51	T31111D	2,6	0,42	48,15	22,61	T41111D
	3,97	45,10	39,09	3,04	0,42	55,87	26,51	T31111E	2,6	0,36	55,52	22,61	T41111E
	3,97	50,10	44,09	3,04	0,37	63,13	26,51	T31111F	2,6	0,32	62,73	22,61	T41111F
	3,97	55,20	49,19	3,04	0,33	70,54	26,51	T31111G	2,6	0,29	70,10	22,61	T41111G
	4,97	15,10	7,29	2,14	1,24	15,38	21,16	T31115	1,8	1,06	15,28	18,05	T41115
	4,97	23,30	15,49	2,14	0,55	34,31	21,16	T31115A	1,8	0,48	34,09	18,05	T41115A
	4,97	32,80	24,99	2,14	0,34	56,25	21,16	T31115B	1,8	0,29	55,89	18,05	T41115B
	4,97	37,20	29,39	2,14	0,29	66,41	21,16	T31115C	1,8	0,25	65,99	18,05	T41115C
	4,97	41,60	33,79	2,14	0,25	76,57	21,16	T31115D	1,8	0,21	76,08	18,05	T41115D
	4,97	46,70	38,89	2,14	0,22	88,35	21,16	T31115E	1,8	0,18	87,78	18,05	T41115E
	4,97	53,70	45,89	2,14	0,18	104,52	21,16	T31115F	1,8	0,16	103,85	18,05	T41115F
	4,97	58,80	50,99	2,14	0,16	116,29	21,16	T31115G	1,8	0,14	115,55	18,05	T41115G
	5,67	40,80	31,73	1,71	0,18	94,39	18,54	T31116	1,5	0,15	93,78	15,82	T41116
	5,67	53,40	44,33	1,71	0,13	132,64	18,54	T31116A	1,5	0,11	131,78	15,82	T41116A
	5,67	67,20	58,13	1,71	0,10	174,52	18,54	T31116B	1,5	0,08	173,40	15,82	T41116B
	5,67	78,60	69,53	1,71	0,08	209,13	18,54	T31116C	1,5	0,07	207,78	15,82	T41116C
	6,27	17,20	7,05	1,41	0,64	24,02	16,76	T31117	1,2	0,55	23,87	14,30	T41117
	6,27	25,40	15,25	1,41	0,28	54,71	16,76	T31117A	1,2	0,24	54,36	14,30	T41117A
	6,27	34,90	24,75	1,41	0,17	90,27	16,76	T31117B	1,2	0,15	89,68	14,30	T41117B
	6,27	39,20	29,05	1,41	0,14	106,36	16,76	T31117C	1,2	0,12	105,67	14,30	T41117C
	6,27	43,60	33,45	1,41	0,13	122,83	16,76	T31117D	1,2	0,11	122,03	14,30	T41117D
	6,27	48,70	38,55	1,41	0,11	141,92	16,76	T31117E	1,2	0,09	141,00	14,30	T41117E
	6,27	53,70	43,55	1,41	0,10	160,63	16,76	T31117G	1,2	0,08	159,59	14,30	T41117G
	6,27	58,80	48,65	1,41	0,09	179,72	16,76	T31117F	1,2	0,07	178,55	14,30	T41117F
	6,37	16,10	5,77	1,37	0,76	19,88	16,50	T31120	1,2	0,65	19,75	14,07	T41120
	6,37	19,90	9,57	1,37	0,44	34,58	16,50	T31130	1,2	0,38	34,35	14,07	T41130
	6,37	25,60	15,27	1,37	0,27	56,63	16,50	T31140	1,2	0,23	56,26	14,07	T41140
	6,37	35,00	24,67	1,37	0,16	92,99	16,50	T31150	1,2	0,14	92,39	14,07	T41150
	6,37	47,60	37,27	1,37	0,11	141,73	16,50	T31160	1,2	0,09	140,81	14,07	T41160
	7,97	19,90	6,69	0,81	0,33	37,50	13,17	T31165	0,7	0,28	37,25	11,24	T41165
	7,97	28,10	14,89	0,81	0,14	88,25	13,17	T31165A	0,7	0,12	87,67	11,24	T41165A
	7,97	37,60	24,39	0,81	0,08	147,05	13,17	T31165B	0,7	0,07	146,08	11,24	T41165B
	7,97	46,40	33,19	0,81	0,06	201,52	13,17	T31165C	0,7	0,05	200,19	11,24	T41165C
0,70	2,80	11,10	7,32	6,81	11,78	3,77	51,17	T31170	5,8	10,12	3,74	43,57	T41170
	2,80	15,30	11,52	6,81	7,21	6,15	51,17	T31180	5,8	6,19	6,10	43,57	T41180
	2,80	21,60	17,82	6,81	4,56	9,74	51,17	T31190	5,8	3,91	9,66	43,57	T41190
	2,80	32,10	28,32	6,81	2,82	15,71	51,17	T31195	5,8	2,43	15,58	43,57	T41195
	2,80	46,10	42,32	6,81	1,87	23,67	51,17	T31196	5,8	1,61	23,48	43,57	T41196
	4,30	13,50	7,02	3,84	3,41	8,64	33,30	T31200	3,3	2,93	8,57	28,35	T41200
	4,30	17,70	11,22	3,84	2,05	14,39	33,30	T31210	3,3	1,76	14,27	28,35	T41210
	4,30	24,00	17,52	3,84	1,28	23,01	33,30	T31220	3,3	1,10	22,82	28,35	T41220
	4,30	34,50	28,02	3,84	0,79	37,37	33,30	T31230	3,3	0,68	37,07	28,35	T41230
	4,30	48,50	42,02	3,84	0,52	56,52	33,30	T31235	3,3	0,45	56,06	28,35	T41235
	6,80	17,50	6,52	1,80	0,94	20,55	21,03	T31240	1,5	0,80	20,38	17,91	T41240
	6,80	21,70	10,72	1,80	0,54	35,38	21,03	T31250	1,5	0,47	35,09	17,91	T41250
	6,80	28,00	17,02	1,80	0,33	57,62	21,03	T31260	1,5	0,29	57,15	17,91	T41260
	6,80	38,50	27,52	1,80	0,20	94,70	21,03	T31270	1,5	0,17	93,92	17,91	T41270
	6,80	52,50	41,52	1,80	0,13	144,13	21,03	T31280	1,5	0,11	142,94	17,91	T41280
	7,30	18,30	6,42	1,56	0,77	23,42	19,58	T31281	1,3	0,66	23,23	16,68	T41281
	7,30	22,50	10,62	1,56	0,44	40,62	19,58	T31281A	1,3	0,38	40,28	16,68	T41281A
	7,30	28,80	16,92	1,56	0,27	66,41	19,58	T31281B	1,3	0,23	65,86	16,68	T41281B
	7,30	39,30	27,42	1,56	0,17	109,40	19,58	T31281C	1,3	0,14	108,50	16,68	T41281C

1 KG=9,80665 NEWTON 1 N=0,10197 KG

Verenstaal DIN 17223-1.1200 EN10270-1

Roestvast DIN 17224-1.4310 EN10270-3

d	Dm	Lo	Lk	Fo	C N/mm	Sn	Fn	Nummer	Fo	C N/mm	Sn	Fn	Nummer
0,70	7,30	53,30	41,42	1,56	0,11	166,73	19,58	T31281D	1,3	0,09	165,35	16,68	T41281D
0,80	3,20	12,60	8,28	8,71	13,62	4,19	65,73	T31290	7,4	11,70	4,16	56,10	T41290
	3,20	17,40	13,08	8,71	8,30	6,87	65,73	T31300	7,4	7,13	6,83	56,10	T41300
	3,20	24,60	20,28	8,71	5,23	10,90	65,73	T31310	7,4	4,49	10,84	56,10	T41310
	4,00	15,50	9,74	6,53	5,83	7,89	52,57	T31311	5,6	5,01	7,85	44,86	T41311
	4,00	17,90	12,14	6,53	4,60	10,01	52,57	T31311A	5,6	3,95	9,95	44,86	T41311A
	4,00	25,90	20,14	6,53	2,70	17,07	52,57	T31311B	5,6	2,32	16,97	44,86	T41311B
	4,00	37,90	32,14	6,53	1,66	27,66	52,57	T31311C	5,6	1,43	27,50	44,86	T41311C
	4,00	43,50	37,74	6,53	1,41	32,61	52,57	T31311D	5,6	1,21	32,42	44,86	T41311D
	4,00	49,10	43,34	6,53	1,23	37,55	52,57	T31311E	5,6	1,05	37,33	44,86	T41311E
	4,00	55,50	49,74	6,53	1,07	43,20	52,57	T31311F	5,6	0,92	42,95	44,86	T41311F
	4,00	61,90	56,14	6,53	0,94	48,85	52,57	T31311G	5,6	0,81	48,56	44,86	T41311G
	4,00	68,30	62,54	6,53	0,85	54,49	52,57	T31311H	5,6	0,73	54,18	44,86	T41311H
	4,70	15,00	7,98	5,23	4,48	8,82	44,73	T31320	4,4	3,85	8,77	38,17	T41320
	4,70	19,80	12,78	5,23	2,68	14,72	44,73	T31330	4,4	2,31	14,63	38,17	T41330
	4,70	27,00	19,98	5,23	1,68	23,56	44,73	T31340	4,4	1,44	23,42	38,17	T41340
	4,70	39,00	31,98	5,23	1,03	38,30	44,73	T31350	4,4	0,89	38,08	38,17	T41350
	4,70	290,00	282,98	5,23	0,11	346,61	44,73	T31360	4,4	0,10	344,58	38,17	T41360
	5,00	17,90	10,34	4,79	2,80	13,31	42,04	T31361	4,1	2,40	13,23	35,88	T41361
	5,00	28,30	20,74	4,79	1,34	27,81	42,04	T31361A	4,1	1,15	27,65	35,88	T41361A
	5,00	40,30	32,74	4,79	0,84	44,55	42,04	T31361B	4,1	0,72	44,29	35,88	T41361B
	5,00	45,10	37,54	4,79	0,73	51,25	42,04	T31361C	4,1	0,62	50,95	35,88	T41361C
	5,00	50,70	43,14	4,79	0,63	59,06	42,04	T31361D	4,1	0,54	58,71	35,88	T41361D
	5,00	57,10	49,54	4,79	0,55	67,98	42,04	T31361E	4,1	0,47	67,59	35,88	T41361E
	5,00	63,50	55,94	4,79	0,48	76,91	42,04	T31361F	4,1	0,42	76,46	35,88	T41361F
	5,00	69,90	62,34	4,79	0,43	85,84	42,04	T31361G	4,1	0,37	85,34	35,88	T41361G
	5,60	36,40	27,76	4,04	0,71	47,49	37,53	T31362	3,4	0,61	47,21	32,03	T41362
	5,60	49,20	40,56	4,04	0,48	70,04	37,53	T31362A	3,4	0,41	69,63	32,03	T41362A
	5,60	62,00	53,36	4,04	0,36	92,58	37,53	T31362B	3,4	0,31	92,04	32,03	T41362B
	5,60	74,80	66,16	4,04	0,29	115,13	37,53	T31362C	3,4	0,25	114,45	32,03	T41362C
	6,30	19,20	9,30	3,35	1,57	19,10	33,35	T31363	2,8	1,35	18,99	28,46	T41363
	6,30	29,60	19,70	3,35	0,71	42,47	33,35	T31363A	2,8	0,61	42,21	28,46	T41363A
	6,30	41,60	31,70	3,35	0,43	69,43	33,35	T31363B	2,8	0,37	69,02	28,46	T41363B
	6,30	47,20	37,30	3,35	0,37	82,01	33,35	T31363C	2,8	0,31	81,52	28,46	T41363C
	6,30	52,80	42,90	3,35	0,32	94,59	33,35	T31363D	2,8	0,27	94,03	28,46	T41363D
	6,30	59,20	49,30	3,35	0,28	108,97	33,35	T31363E	2,8	0,24	108,33	28,46	T41363E
	6,30	65,60	55,70	3,35	0,24	123,35	33,35	T31363F	2,8	0,21	122,62	28,46	T41363F
	6,30	72,00	62,10	3,35	0,22	137,73	33,35	T31363G	2,8	0,19	136,92	28,46	T41363G
	7,00	22,50	11,34	2,80	0,92	29,46	30,01	T31364	2,4	0,79	29,29	25,61	T41364
	7,20	26,50	14,98	2,66	0,63	42,03	29,17	T31365	2,3	0,54	41,78	24,89	T41365
	8,00	21,90	8,94	2,18	0,80	30,05	26,24	T31366	1,9	0,69	29,87	22,40	T41366
	8,00	32,30	19,34	2,18	0,35	68,44	26,24	T31366A	1,9	0,30	68,03	22,40	T41366A
	8,00	44,30	31,34	2,18	0,21	112,73	26,24	T31366B	1,9	0,18	112,06	22,40	T41366B
	8,00	49,90	36,94	2,18	0,18	133,41	26,24	T31366C	1,9	0,15	132,60	22,40	T41366C
	8,00	55,50	42,54	2,18	0,16	154,08	26,24	T31366D	1,9	0,13	153,15	22,40	T41366D
	8,00	61,90	48,94	2,18	0,14	177,70	26,24	T31366E	1,9	0,12	176,63	22,40	T41366E
	8,00	68,30	55,34	2,18	0,12	201,33	26,24	T31366F	1,9	0,10	200,12	22,40	T41366F
	8,00	74,70	61,74	2,18	0,11	224,95	26,24	T31366G	1,9	0,09	223,60	22,40	T41366G
	8,20	20,60	7,28	2,07	0,93	25,19	25,60	T31370	1,8	0,80	25,03	21,85	T41370
	8,20	25,40	12,08	2,07	0,54	43,84	25,60	T31380	1,8	0,46	43,58	21,85	T41380
	8,20	32,60	19,28	2,07	0,33	71,83	25,60	T31390	1,8	0,28	71,39	21,85	T41390
	8,20	44,60	31,28	2,07	0,20	118,47	25,60	T31400	1,8	0,17	117,75	21,85	T41400
	8,20	60,60	47,28	2,07	0,13	180,65	25,60	T31410	1,8	0,11	179,57	21,85	T41410
	10,00	25,10	8,54	1,31	0,43	45,61	20,98	T31411	1,1	0,37	45,34	17,90	T41411
	10,00	35,50	18,94	1,31	0,18	106,91	20,98	T31411A	1,1	0,16	106,25	17,90	T41411A
	10,00	47,50	30,94	1,31	0,11	177,63	20,98	T31411B	1,1	0,10	176,54	17,90	T41411B
	10,00	58,70	42,14	1,31	0,08	243,63	20,98	T31411C	1,1	0,07	242,14	17,90	T41411C
0,90	3,60	14,20	9,34	10,83	15,28	4,58	80,86	T31420	9,2	13,12	4,56	69,04	T41420
	3,60	19,60	14,74	10,83	9,32	7,52	80,86	T31430	9,2	8,00	7,48	69,04	T41430
	3,60	27,70	22,84	10,83	5,88	11,92	80,86	T31440	9,2	5,05	11,85	69,04	T41440
	3,60	41,20	36,34	10,83	3,64	19,25	80,86	T31445	9,2	3,12	19,15	69,04	T41445
	5,40	62,10	54,00	6,32	0,72	66,08	53,86	T31446	5,4	0,62	65,73	45,99	T41446
	5,40	17,10	9,00	6,32	4,72	10,08	53,86	T31450	5,4	4,05	10,03	45,99	T41450
	5,40	22,50	14,40	6,32	2,83	16,80	53,86	T31460	5,4	2,43	16,71	45,99	T41460
	5,40	30,60	22,50	6,32	1,77	26,88	53,86	T31470	5,4	1,52	26,74	45,99	T41470
	5,40	44,10	36,00	6,32	1,09	43,68	53,86	T31480	5,4	0,93	43,45	45,99	T41480
	7,60	48,50	36,44	3,71	0,39	89,54	38,23	T31483	3,2	0,33	89,06	32,64	T41483

1 KG=9,80665 NEWTON 1 N=0,10197 KG

Verenstaal DIN 17223-1.1200 EN10270-1

Roestvast DIN 17224-1.4310 EN10270-3

d	Dm	Lo	Lk	Fo	C N/mm	Sn	Fn	Nummer	Fo	C N/mm	Sn	Fn	Nummer
0,90	7,60	61,10	49,04	3,71	0,29	121,29	38,23	T31483A	3,2	0,24	120,63	32,64	T41483A
	7,60	73,70	61,64	3,71	0,23	153,03	38,23	T31483B	3,2	0,19	152,20	32,64	T41483B
	7,60	98,90	86,84	3,71	0,16	216,52	38,23	T31483C	3,2	0,14	215,35	32,64	T41483C
	9,10	23,00	8,24	2,65	1,09	26,90	31,91	T31490	2,3	0,93	26,76	27,24	T41490
	9,10	28,40	13,64	2,65	0,63	46,70	31,91	T31500	2,3	0,54	46,44	27,24	T41500
	9,10	36,50	21,74	2,65	0,38	76,39	31,91	T31510	2,3	0,33	75,96	27,24	T41510
	9,10	50,00	35,24	2,65	0,23	125,87	31,91	T31520	2,3	0,20	125,17	27,24	T41520
	9,10	68,00	53,24	2,65	0,15	191,84	31,91	T31530	2,3	0,13	190,79	27,24	T41530
1,00	4,00	15,80	10,40	13,14	16,93	5,04	98,50	T31540	11,2	14,54	5,03	84,28	T41540
	4,00	21,80	16,40	13,14	10,34	8,26	98,50	T31550	11,2	8,88	8,23	84,28	T41550
	4,00	30,80	25,40	13,14	6,52	13,09	98,50	T31560	11,2	5,60	13,04	84,28	T41560
	5,00	19,40	12,20	9,85	7,28	9,47	78,77	T31565	8,4	6,25	9,44	67,40	T41565
	5,00	32,40	25,20	9,85	3,37	20,46	78,77	T31565A	8,4	2,89	20,40	67,40	T41565A
	5,00	36,40	29,20	9,85	2,89	23,85	78,77	T31565B	8,4	2,48	23,77	67,40	T41565B
	5,00	47,40	40,20	9,85	2,08	33,15	78,77	T31565C	8,4	1,79	33,04	67,40	T41565C
	5,00	48,40	41,20	9,85	2,03	33,99	78,77	T31565D	8,4	1,74	33,89	67,40	T41565D
	5,00	54,40	47,20	9,85	1,76	39,07	78,77	T31565E	8,4	1,52	38,94	67,40	T41565E
	5,00	61,40	54,20	9,85	1,53	44,99	78,77	T31565F	8,4	1,32	44,84	67,40	T41565F
	5,00	63,40	56,20	9,85	1,48	46,68	78,77	T31565G	8,4	1,27	46,53	67,40	T41565G
	5,00	69,40	62,20	9,85	1,33	51,75	78,77	T31565H	8,4	1,14	51,59	67,40	T41565H
	5,00	77,40	70,20	9,85	1,18	58,52	78,77	T31565J	8,4	1,01	58,33	67,40	T41565J
	5,00	85,40	78,20	9,85	1,06	65,28	78,77	T31565K	8,4	0,91	65,07	67,40	T41565K
	6,00	19,00	10,00	7,66	5,24	11,06	65,62	T31570	6,5	4,50	11,02	56,15	T41570
	6,00	25,00	16,00	7,66	3,14	18,43	65,62	T31580	6,5	2,70	18,37	56,15	T41580
	6,00	34,00	25,00	7,66	1,97	29,49	65,62	T31590	6,5	1,69	29,40	56,15	T41590
	6,00	49,00	40,00	7,66	1,21	47,92	65,62	T31600	6,5	1,04	47,77	56,15	T41600
	6,00	290,00	281,00	7,66	0,17	344,06	65,62	T31610	6,5	0,14	342,95	56,15	T41610
	6,30	21,40	11,86	7,14	3,75	14,75	62,49	T31611	6,1	3,22	14,70	53,47	T41611
	6,30	34,40	24,86	7,14	1,71	32,41	62,49	T31611A	6,1	1,47	32,31	53,47	T41611A
	6,30	49,40	39,86	7,14	1,05	52,79	62,49	T31611B	6,1	0,90	52,62	53,47	T41611B
	6,30	56,50	46,96	7,14	0,89	62,43	62,49	T31611C	6,1	0,76	62,23	53,47	T41611C
	6,30	63,50	53,96	7,14	0,77	71,94	62,49	T31611D	6,1	0,66	71,71	53,47	T41611D
	6,30	71,50	61,96	7,14	0,67	82,81	62,49	T31611E	6,1	0,57	82,54	53,47	T41611E
	6,30	79,50	69,96	7,14	0,59	93,68	62,49	T31611F	6,1	0,51	93,37	53,47	T41611F
	6,30	87,50	77,96	7,14	0,53	104,54	62,49	T31611G	6,1	0,45	104,20	53,47	T41611G
	7,00	42,00	31,20	6,10	0,98	50,97	56,22	T31612	5,2	0,84	50,80	48,11	T41612
	8,00	24,00	11,40	4,93	1,91	23,13	49,18	T31613	4,2	1,64	23,05	42,08	T41613
	8,00	37,20	24,60	4,93	0,84	52,49	49,18	T31613A	4,2	0,72	52,31	42,08	T41613A
	8,00	52,20	39,60	4,93	0,52	85,84	49,18	T31613B	4,2	0,44	85,56	42,08	T41613B
	8,00	59,20	46,60	4,93	0,44	101,41	49,18	T31613C	4,2	0,37	101,08	42,08	T41613C
8,00	66,20	53,60	4,93	0,38	116,98	49,18	T31613D	4,2	0,32	116,59	42,08	T41613D	
8,00	74,20	61,60	4,93	0,33	134,77	49,18	T31613E	4,2	0,28	134,32	42,08	T41613E	
8,00	82,20	69,60	4,93	0,29	152,56	49,18	T31613F	4,2	0,25	152,06	42,08	T41613F	
8,00	90,20	77,60	4,93	0,26	170,36	49,18	T31613G	4,2	0,22	169,79	42,08	T41613G	
8,40	38,00	24,68	4,53	0,73	58,27	46,83	T31614	3,9	0,62	58,07	40,07	T41614	
8,40	53,00	39,68	4,53	0,44	95,18	46,83	T31614A	3,9	0,38	94,86	40,07	T41614A	
8,40	80,00	66,68	4,53	0,26	161,61	46,83	T31614B	3,9	0,22	161,07	40,07	T41614B	
8,40	90,80	77,48	4,53	0,23	188,19	46,83	T31614C	3,9	0,19	187,56	40,07	T41614C	
10,00	25,40	9,20	3,28	1,24	29,00	39,31	T31620	2,8	1,07	28,90	33,64	T41620	
10,00	27,40	11,20	3,28	1,00	36,07	39,31	T31621	2,8	0,86	35,95	33,64	T41621	
10,00	31,40	15,20	3,28	0,72	50,22	39,31	T31630	2,8	0,62	50,05	33,64	T41630	
10,00	40,40	24,20	3,28	0,44	82,05	39,31	T31640	2,8	0,38	81,77	33,64	T41640	
10,00	55,40	39,20	3,28	0,27	135,10	39,31	T31650	2,8	0,23	134,64	33,64	T41650	
10,00	62,40	46,20	3,28	0,23	159,85	39,31	T31655	2,8	0,19	159,31	33,64	T41655	
10,00	69,40	53,20	3,28	0,20	184,61	39,31	T31656	2,8	0,17	183,98	33,64	T41656	
10,00	75,40	59,20	3,28	0,18	205,83	39,31	T31660	2,8	0,15	205,13	33,64	T41660	
10,00	77,40	61,20	3,28	0,17	212,90	39,31	T31660A	2,8	0,15	212,18	33,64	T41660A	
10,00	85,40	69,20	3,28	0,15	241,19	39,31	T31661	2,8	0,13	240,37	33,64	T41661	
10,00	93,40	77,20	3,28	0,13	269,48	39,31	T31662	2,8	0,11	268,57	33,64	T41662	
12,50	31,40	10,70	1,97	0,54	54,77	31,42	T31663	1,7	0,46	54,58	26,89	T41663	
12,50	44,40	23,70	1,97	0,23	128,17	31,42	T31664	1,7	0,20	127,72	26,89	T41664	
12,50	59,40	38,70	1,97	0,14	212,86	31,42	T31665	1,7	0,12	212,12	26,89	T41665	
12,50	73,40	52,70	1,97	0,10	291,91	31,42	T31666	1,7	0,09	290,89	26,89	T41666	
1,10	4,40	17,40	11,46	15,68	18,59	5,50	118,00	T31670	13,3	15,97	5,48	100,89	T41670
	4,40	24,00	18,06	15,68	11,36	9,01	118,00	T31680	13,3	9,75	8,97	100,89	T41680
	4,40	33,90	27,96	15,68	7,17	14,27	118,00	T31690	13,3	6,16	14,21	100,89	T41690
	4,40	50,40	44,46	15,68	4,44	23,04	118,00	T31693	13,3	3,82	22,95	100,89	T41693

1 KG=9,80665 NEWTON 1 N=0,10197 KG

Verenstaal DIN 17223-1.1200 EN10270-1

Roestvast DIN 17224-1.4310 EN10270-3

d	Dm	Lo	Lk	Fo	C N/mm	Sn	Fn	Nummer	Fo	C N/mm	Sn	Fn	Nummer
1,10	4,40	72,40	66,46	15,68	2,95	34,72	118,00	T31695	13,3	2,53	34,59	100,89	T41695
	6,40	20,60	11,06	9,56	6,28	11,38	81,08	T31700	8,1	5,40	11,34	69,32	T41700
	6,40	27,20	17,66	9,56	3,78	18,92	81,08	T31710	8,1	3,25	18,85	69,32	T41710
	6,40	37,10	27,56	9,56	2,37	30,24	81,08	T31720	8,1	2,03	30,12	69,32	T41720
	6,40	53,60	44,06	9,56	1,46	49,09	81,08	T31730	8,1	1,25	48,90	69,32	T41730
	6,40	75,60	66,06	9,56	0,96	74,23	81,08	T31735	8,1	0,83	73,94	69,32	T41735
	10,90	27,80	10,16	3,99	1,40	31,14	47,54	T31740	3,4	1,20	31,01	40,65	T41740
	10,90	34,40	16,76	3,99	0,81	53,83	47,54	T31750	3,4	0,69	53,60	40,65	T41750
	10,90	44,30	26,66	3,99	0,50	87,86	47,54	T31760	3,4	0,43	87,49	40,65	T41760
	10,90	60,80	43,16	3,99	0,30	144,57	47,54	T31770	3,4	0,26	143,97	40,65	T41770
	10,90	82,80	65,16	3,99	0,20	220,20	47,54	T31780	3,4	0,17	219,28	40,65	T41780
1,20	4,80	19,00	12,52	18,41	20,25	5,95	138,94	T31790	15,7	17,39	5,93	118,89	T41790
	4,80	26,20	19,72	18,41	12,38	9,74	138,94	T31800	15,7	10,63	9,71	118,89	T41800
	4,80	37,00	30,52	18,41	7,82	15,42	138,94	T31810	15,7	6,71	15,37	118,89	T41810
	7,30	23,00	12,02	10,53	6,02	13,41	91,30	T31820	9,0	5,17	13,37	78,12	T41820
	7,30	30,20	19,22	10,53	3,62	22,34	91,30	T31830	9,0	3,11	22,26	78,12	T41830
	7,30	41,00	30,02	10,53	2,26	35,72	91,30	T31840	9,0	1,94	35,61	78,12	T41840
	7,30	59,00	48,02	10,53	1,39	58,03	91,30	T31850	9,0	1,20	57,85	78,12	T41850
	7,30	290,00	279,02	10,53	0,24	344,36	91,30	T31860	9,0	0,20	343,26	78,12	T41860
	11,80	30,20	11,12	4,76	1,56	33,21	56,42	T31870	4,1	1,34	33,10	48,27	T41870
	11,80	37,40	18,32	4,76	0,90	57,32	56,42	T31880	4,1	0,77	57,13	48,27	T41880
	11,80	48,20	29,12	4,76	0,55	93,48	56,42	T31890	4,1	0,47	93,17	48,27	T41890
	11,80	66,20	47,12	4,76	0,34	153,75	56,42	T31900	4,1	0,29	153,24	48,27	T41900
	11,80	90,20	71,12	4,76	0,22	234,10	56,42	T31910	4,1	0,19	233,32	48,27	T41910
1,25	4,25	17,30	11,90	24,15	38,03	3,99	175,99	T31911	20,6	32,66	3,99	151,01	T41911
	4,25	24,80	19,40	24,15	22,31	6,80	175,99	T31912	20,6	19,17	6,80	151,01	T41912
	4,25	34,80	29,40	24,15	14,39	10,55	175,99	T31913	20,6	12,36	10,55	151,01	T41913
	6,25	24,30	15,30	14,84	9,06	11,56	119,62	T31913A	12,7	7,78	11,56	102,64	T41913A
	6,25	40,50	31,50	14,84	4,21	24,89	119,62	T31913B	12,7	3,62	24,88	102,64	T41913B
	6,25	55,30	46,30	14,84	2,83	37,07	119,62	T31913C	12,7	2,43	37,05	102,64	T41913C
	6,25	68,10	59,10	14,84	2,20	47,60	119,62	T31913D	12,7	1,89	47,58	102,64	T41913D
	6,25	76,80	67,80	14,84	1,91	54,75	119,62	T31913E	12,7	1,64	54,73	102,64	T41913E
	6,25	86,80	77,80	14,84	1,66	62,98	119,62	T31913F	12,7	1,43	62,96	102,64	T41913F
	6,25	96,80	87,80	14,84	1,47	71,21	119,62	T31913G	12,7	1,26	71,18	102,64	T41913G
	6,25	106,00	97,00	14,84	1,33	78,78	119,62	T31913H	12,7	1,14	78,75	102,64	T41913H
	7,95	27,00	14,94	10,61	4,52	18,45	94,00	T31914	9,1	3,88	18,44	80,66	T41914
	7,95	43,30	31,24	10,61	2,06	40,42	94,00	T31914A	9,1	1,77	40,40	80,66	T41914A
	7,95	58,50	46,44	10,61	1,37	60,90	94,00	T31914B	9,1	1,18	60,88	80,66	T41914B
	7,95	70,80	58,74	10,61	1,08	77,48	94,00	T31914C	9,1	0,92	77,45	80,66	T41914C
	7,95	79,50	67,44	10,61	0,94	89,20	94,00	T31914D	9,1	0,80	89,17	80,66	T41914D
	7,95	89,50	77,44	10,61	0,81	102,68	94,00	T31914E	9,1	0,70	102,64	80,66	T41914E
	7,95	99,50	87,44	10,61	0,72	116,16	94,00	T31914F	9,1	0,62	116,11	80,66	T41914F
	7,95	109,00	96,94	10,61	0,65	128,96	94,00	T31914G	9,1	0,56	128,91	80,66	T41914G
	8,75	47,00	33,50	9,19	1,44	52,95	85,39	T31915	7,8	1,24	52,93	73,27	T41915
	8,75	59,50	46,00	9,19	1,04	73,48	85,39	T31915A	7,8	0,89	73,44	73,27	T41915A
	8,75	72,00	58,50	9,19	0,81	94,00	85,39	T31915B	7,8	0,70	93,96	73,27	T41915B
	8,75	97,00	83,50	9,19	0,56	135,05	85,39	T31915C	7,8	0,48	134,99	73,27	T41915C
	9,95	30,20	14,54	7,48	2,38	28,46	75,07	T31916	6,4	2,04	28,45	64,41	T41916
	9,95	46,50	30,84	7,48	1,07	63,37	75,07	T31916A	6,4	0,92	63,33	64,41	T41916A
	9,95	61,20	45,54	7,48	0,71	94,85	75,07	T31916B	6,4	0,61	94,80	64,41	T41916B
	9,95	74,00	58,34	7,48	0,55	122,26	75,07	T31916C	6,4	0,47	122,20	64,41	T41916C
	9,95	82,70	67,04	7,48	0,48	140,89	75,07	T31916D	6,4	0,41	140,82	64,41	T41916D
	9,95	92,70	77,04	7,48	0,42	162,30	75,07	T31916E	6,4	0,36	162,22	64,41	T41916E
	9,95	102,00	86,34	7,48	0,37	182,22	75,07	T31916F	6,4	0,32	182,13	64,41	T41916F
	9,95	112,00	96,34	7,48	0,33	203,63	75,07	T31916G	6,4	0,29	203,53	64,41	T41916G
	11,45	71,30	52,94	5,85	0,40	148,14	65,21	T31917	5,0	0,34	148,06	55,96	T41917
	11,45	96,30	77,94	5,85	0,27	219,79	65,21	T31917A	5,0	0,23	219,67	55,96	T41917A
	11,45	121,00	102,64	5,85	0,20	290,58	65,21	T31917B	5,0	0,18	290,42	55,96	T41917B
	11,45	146,00	127,64	5,85	0,16	362,23	65,21	T31917C	5,0	0,14	362,03	55,96	T41917C
	12,45	34,20	14,04	4,99	1,26	43,64	59,96	T31918	4,3	1,08	43,62	51,45	T41918
	12,45	50,50	30,34	4,99	0,55	99,26	59,96	T31918A	4,3	0,48	99,20	51,45	T41918A
	12,45	65,20	45,04	4,99	0,37	149,42	59,96	T31918B	4,3	0,32	149,33	51,45	T41918B
	12,45	80,00	59,84	4,99	0,28	199,92	59,96	T31918C	4,3	0,24	199,81	51,45	T41918C
	12,45	88,70	68,54	4,99	0,24	229,61	59,96	T31918D	4,3	0,21	229,48	51,45	T41918D
	12,45	98,70	78,54	4,99	0,21	263,73	59,96	T31918E	4,3	0,18	263,58	51,45	T41918E
	12,45	108,70	88,54	4,99	0,19	297,86	59,96	T31918F	4,3	0,16	297,68	51,45	T41918F
	12,45	118,70	98,54	4,99	0,17	331,98	59,96	T31918G	4,3	0,14	331,78	51,45	T41918G

Trekveren/Ressorts de traction
Extension Springs/Zugfedern

1 KG=9,80665 NEWTON 1 N=0,10197 KG

Verenstaal DIN 17223-1.1200 EN10270-1

Roestvast DIN 17224-1.4310 EN10270-3

d	Dm	Lo	Lk	Fo	C N/mm	Sn	Fn	Nummer	Fo	C N/mm	Sn	Fn	Nummer
1,25	15,95	39,80	13,34	2,81	0,63	69,36	46,76	T31919	2,4	0,54	69,31	40,13	T41919
	15,95	56,10	29,64	2,81	0,27	162,88	46,76	T31919A	2,4	0,23	162,76	40,13	T41919A
	15,95	70,80	44,34	2,81	0,18	247,21	46,76	T31919B	2,4	0,15	247,04	40,13	T41919B
	15,95	91,90	65,44	2,81	0,12	368,27	46,76	T31919C	2,4	0,10	368,01	40,13	T41919C
1,30	10,00	134,00	118,34	8,52	0,32	232,75	83,74	T31919E	7,3	0,28	232,32	71,76	T41919E
1,40	5,60	22,10	14,54	24,36	23,74	6,75	184,75	T31920	20,8	20,39	6,76	158,71	T41920
	5,60	30,50	22,94	24,36	14,48	11,07	184,75	T31930	20,8	12,44	11,08	158,71	T41930
	5,60	43,10	35,54	24,36	9,14	17,55	184,75	T31940	20,8	7,85	17,57	158,71	T41940
	5,60	64,10	56,54	24,36	5,66	28,35	184,75	T31941	20,8	4,86	28,37	158,71	T41941
	5,60	92,10	84,54	24,36	3,75	42,74	184,75	T31942	20,8	3,22	42,78	158,71	T41942
	8,60	26,90	13,94	13,74	6,87	15,50	120,23	T31950	11,8	5,90	15,51	103,29	T41950
	8,60	35,30	22,34	13,74	4,11	25,89	120,23	T31960	11,8	3,53	25,91	103,29	T41960
	8,60	47,90	34,94	13,74	2,57	41,46	120,23	T31970	11,8	2,21	41,50	103,29	T41970
	8,60	68,90	55,94	13,74	1,58	67,43	120,23	T31980	11,8	1,36	67,48	103,29	T41980
	8,60	96,90	83,94	13,74	1,04	102,04	120,23	T31985	11,8	0,90	102,12	103,29	T41985
	8,60	290,00	277,04	13,74	0,31	340,76	120,23	T31990	11,8	0,27	341,03	103,29	T41990
	13,60	34,90	12,94	6,45	1,89	36,83	75,96	T32000	5,5	1,62	36,85	65,26	T42000
	13,60	43,30	21,34	6,45	1,09	63,63	75,96	T32010	5,5	0,94	63,67	65,26	T42010
	13,60	55,90	33,94	6,45	0,67	103,84	75,96	T32020	5,5	0,57	103,91	65,26	T42020
	13,60	76,90	54,94	6,45	0,41	170,86	75,96	T32030	5,5	0,35	170,96	65,26	T42030
	13,60	105,00	83,04	6,45	0,27	260,53	75,96	T32040	5,5	0,23	260,69	65,26	T42040
1,50	8,50	218,00	205,40	17,52	0,62	209,89	147,18	T32041	15,0	0,53	209,83	126,31	T42041
1,60	6,40	23,60	14,96	31,06	30,50	6,67	234,48	T32045	26,6	26,20	6,69	201,98	T42045
	6,40	25,30	16,66	31,06	27,06	7,52	234,48	T32050	26,6	23,24	7,54	201,98	T42050
	6,40	33,20	24,56	31,06	17,75	11,46	234,48	T32055	26,6	15,24	11,50	201,98	T42055
	6,40	34,90	26,26	31,06	16,53	12,31	234,48	T32060	26,6	14,19	12,35	201,98	T42060
	6,40	46,00	37,36	31,06	11,40	17,85	234,48	T32065	26,6	9,79	17,91	201,98	T42065
	6,40	49,30	40,66	31,06	10,43	19,50	234,48	T32070	26,6	8,96	19,57	201,98	T42070
	8,00	31,00	19,48	23,30	11,67	14,07	187,52	T32071	20,0	10,02	14,12	161,54	T42071
	8,00	51,80	40,28	23,30	5,39	30,45	187,52	T32072	20,0	4,63	30,55	161,54	T42072
	8,00	61,40	49,88	23,30	4,32	38,00	187,52	T32073	20,0	3,71	38,14	161,54	T42073
	8,00	75,80	64,28	23,30	3,33	49,34	187,52	T32074	20,0	2,86	49,51	161,54	T42074
	8,00	87,00	75,48	23,30	2,82	58,15	187,52	T32075	20,0	2,43	58,36	161,54	T42075
	8,00	98,20	86,68	23,30	2,45	66,97	187,52	T32076	20,0	2,11	67,21	161,54	T42076
	8,00	111,00	99,48	23,30	2,13	77,04	187,52	T32077	20,0	1,83	77,32	161,54	T42077
	8,00	123,00	111,48	23,30	1,90	86,49	187,52	T32078	20,0	1,63	86,80	161,54	T42078
	8,00	136,00	124,48	23,30	1,70	96,72	187,52	T32079	20,0	1,46	97,06	161,54	T42079
	9,40	30,10	16,06	18,67	8,89	15,84	159,55	T32080	16,0	7,64	15,89	137,44	T42080
	9,40	39,70	25,66	18,67	5,35	26,35	159,55	T32090	16,0	4,59	26,45	137,44	T42090
	9,40	54,10	40,06	18,67	3,34	42,13	159,55	T32100	16,0	2,87	42,28	137,44	T42100
	9,40	78,10	64,06	18,67	2,06	68,42	159,55	T32110	16,0	1,77	68,66	137,44	T42110
	10,00	34,20	19,08	17,09	6,11	21,74	149,96	T32111	14,7	5,25	21,82	129,18	T42111
	10,00	55,00	39,88	17,09	2,79	47,62	149,96	T32111A	14,7	2,40	47,78	129,18	T42111A
	10,00	79,00	63,88	17,09	1,72	77,47	149,96	T32111B	14,7	1,47	77,74	129,18	T42111B
	10,00	93,60	78,48	17,09	1,39	95,63	149,96	T32111C	14,7	1,19	95,96	129,18	T42111C
	10,00	104,00	88,88	17,09	1,22	108,57	149,96	T32111D	14,7	1,05	108,94	129,18	T42111D
	10,00	117,00	101,88	17,09	1,07	124,74	149,96	T32111E	14,7	0,91	125,17	129,18	T42111E
	10,00	130,00	114,88	17,09	0,94	140,91	149,96	T32111F	14,7	0,81	141,40	129,18	T42111F
	10,00	143,00	127,88	17,09	0,85	157,08	149,96	T32111G	14,7	0,73	157,62	129,18	T42111G
	11,10	68,00	50,90	14,62	1,58	76,02	135,07	T32112	12,5	1,36	76,29	116,35	T42112
	11,10	92,00	74,90	14,62	1,07	113,03	135,07	T32112A	12,5	0,92	113,42	116,35	T42112A
	11,10	115,00	97,90	14,62	0,81	148,50	135,07	T32112B	12,5	0,70	149,02	116,35	T42112B
	11,10	139,00	121,90	14,62	0,65	185,51	135,07	T32112C	12,5	0,56	186,15	116,35	T42112C
	12,50	38,20	18,58	12,11	3,22	33,47	119,91	T32114	10,4	2,77	33,58	103,29	T42114
	12,50	59,00	39,38	12,11	1,45	74,46	119,91	T32114A	10,4	1,24	74,72	103,29	T42114A
	12,50	83,00	63,38	12,11	0,89	121,76	119,91	T32114B	10,4	0,76	122,18	103,29	T42114B
	12,50	94,20	74,58	12,11	0,75	143,84	119,91	T32114C	10,4	0,64	144,33	103,29	T42114C
	12,50	105,00	85,38	12,11	0,65	165,12	119,91	T32114D	10,4	0,56	165,69	103,29	T42114D
	12,50	118,00	98,38	12,11	0,57	190,75	119,91	T32114E	10,4	0,49	191,40	103,29	T42114E
	12,50	131,00	111,38	12,11	0,50	216,37	119,91	T32114F	10,4	0,43	217,11	103,29	T42114F
	12,50	143,00	123,38	12,11	0,45	240,02	119,91	T32114G	10,4	0,39	240,84	103,29	T42114G
	15,40	39,70	14,86	8,37	2,21	40,31	97,28	T32120	7,2	1,89	40,44	83,80	T42120
	15,40	49,30	24,46	8,37	1,28	69,49	97,28	T32130	7,2	1,10	69,72	83,80	T42130
	15,40	63,70	38,86	8,37	0,79	113,26	97,28	T32140	7,2	0,67	113,64	83,80	T42140
	15,40	87,70	62,86	8,37	0,48	186,21	97,28	T32150	7,2	0,41	186,83	83,80	T42150
	15,40	120,00	95,16	8,37	0,31	284,39	97,28	T32160	7,2	0,27	285,34	83,80	T42160
	16,00	43,80	17,88	7,77	1,60	53,59	93,62	T32161	6,7	1,38	53,77	80,64	T42161

1 KG=9,80665 NEWTON 1 N=0,10197 KG

Verenstaal DIN 17223-1.1200 EN10270-1

Roestvast DIN 17224-1.4310 EN10270-3

d	Dm	Lo	Lk	Fo	C N/mm	Sn	Fn	Nummer	Fo	C N/mm	Sn	Fn	Nummer
1,60	16,00	64,60	38,68	7,77	0,70	122,06	93,62	T32161A	6,7	0,60	122,47	80,64	T42161A
	16,00	88,60	62,68	7,77	0,43	201,07	93,62	T32161B	6,7	0,37	201,74	80,64	T42161B
	16,00	99,80	73,88	7,77	0,36	237,94	93,62	T32161C	6,7	0,31	238,73	80,64	T42161C
	16,00	111,00	85,08	7,77	0,31	274,81	93,62	T32161D	6,7	0,27	275,72	80,64	T42161D
	16,00	123,00	97,08	7,77	0,27	314,31	93,62	T32161E	6,7	0,23	315,35	80,64	T42161E
	16,00	136,00	110,08	7,77	0,24	357,10	93,62	T32161F	6,7	0,21	358,29	80,64	T42161F
	16,00	149,00	123,08	7,77	0,22	399,90	93,62	T32161G	6,7	0,18	401,23	80,64	T42161G
	20,00	50,20	17,08	4,66	0,86	81,36	74,84	T32162	4,0	0,74	81,62	64,47	T42162
	20,00	71,00	37,88	4,66	0,37	190,67	74,84	T32162A	4,0	0,32	191,29	64,47	T42162A
	20,00	95,00	61,88	4,66	0,22	316,81	74,84	T32162B	4,0	0,19	317,83	64,47	T42162B
	20,00	117,00	83,88	4,66	0,16	432,43	74,84	T32162C	4,0	0,14	433,82	64,47	T42162C
1,80	7,20	28,40	18,68	38,55	30,55	8,30	292,06	T32170	33,1	26,24	8,33	251,78	T42170
	7,20	39,20	29,48	38,55	18,63	13,61	292,06	T32180	33,1	16,00	13,67	251,78	T42180
	7,20	55,40	45,68	38,55	11,75	21,57	292,06	T32190	33,1	10,10	21,66	251,78	T42190
	7,20	82,40	72,68	38,55	7,28	34,84	292,06	T32195	33,1	6,25	34,99	251,78	T42195
	7,20	118,00	108,28	38,55	4,84	52,34	292,06	T32195A	33,1	4,16	52,57	251,78	T42195A
	10,20	33,20	18,08	24,38	11,14	16,31	206,07	T32200	20,9	9,57	16,38	177,65	T42200
	10,20	44,00	28,88	24,38	6,70	27,12	206,07	T32210	20,9	5,75	27,24	177,65	T42210
	10,20	60,20	45,08	24,38	4,19	43,35	206,07	T32220	20,9	3,60	43,54	177,65	T42220
	10,20	87,20	72,08	24,38	2,58	70,39	206,07	T32230	20,9	2,22	70,69	177,65	T42230
	10,20	123,00	107,88	24,38	1,71	106,25	206,07	T32235	20,9	1,47	106,71	177,65	T42235
	10,20	290,00	274,88	24,38	0,66	273,52	206,07	T32240	20,9	0,57	274,69	177,65	T42240
	14,20	84,60	62,28	14,80	1,11	119,77	147,93	T32241	12,7	0,95	120,27	127,53	T42241
	14,20	109,00	86,68	14,80	0,79	168,09	147,93	T32241A	12,7	0,68	168,79	127,53	T42241A
	14,20	134,00	111,68	14,80	0,61	217,59	147,93	T32241B	12,7	0,53	218,50	127,53	T42241B
	14,20	159,00	136,68	14,80	0,50	267,10	147,93	T32241C	12,7	0,43	268,22	127,53	T42241C
	18,20	46,00	16,48	9,43	2,18	48,70	115,35	T32250	8,1	1,87	48,90	99,44	T42250
	18,20	56,80	27,28	9,43	1,25	84,52	115,35	T32260	8,1	1,08	84,87	99,44	T42260
	18,20	73,00	43,48	9,43	0,77	138,26	115,35	T32270	8,1	0,66	138,83	99,44	T42270
	18,20	100,00	70,48	9,43	0,47	227,83	115,35	T32280	8,1	0,40	228,76	99,44	T42280
	18,20	136,00	106,48	9,43	0,31	347,25	115,35	T32290	8,1	0,26	348,67	99,44	T42290
	18,20	145,00	115,48	9,43	0,28	377,10	115,35	T32291	8,1	0,24	378,64	99,44	T42291
	18,20	170,00	140,48	9,43	0,23	460,04	115,35	T32292	8,1	0,20	461,91	99,44	T42292
2,00	8,00	29,60	18,80	46,65	37,90	8,12	354,47	T32293	40,1	32,55	8,18	306,36	T42293
	8,00	31,60	20,80	46,65	33,87	9,09	354,47	T32300	40,1	29,09	9,15	306,36	T42300
	8,00	41,60	30,80	46,65	22,11	13,92	354,47	T32305	40,1	18,99	14,02	306,36	T42305
	8,00	43,60	32,80	46,65	20,67	14,89	354,47	T32310	40,1	17,76	14,99	306,36	T42310
	8,00	57,60	46,80	46,65	14,21	21,66	354,47	T32315	40,1	12,21	21,81	306,36	T42315
	8,00	61,60	50,80	46,65	13,05	23,59	354,47	T32320	40,1	11,21	23,75	306,36	T42320
	10,00	38,30	23,90	34,99	14,89	16,69	283,51	T32321	30,1	12,79	16,81	245,03	T42321
	10,00	54,80	40,40	34,99	8,49	29,27	283,51	T32321A	30,1	7,29	29,47	245,03	T42321A
	10,00	66,80	52,40	34,99	6,47	38,42	283,51	T32321B	30,1	5,56	38,68	245,03	T42321B
	10,00	94,80	80,40	34,99	4,16	59,77	283,51	T32321C	30,1	3,57	60,18	245,03	T42321C
	10,00	96,80	82,40	34,99	4,06	61,29	283,51	T32321D	30,1	3,48	61,71	245,03	T42321D
	10,00	108,00	93,60	34,99	3,56	69,83	283,51	T32321E	30,1	3,06	70,31	245,03	T42321E
	10,00	122,00	107,60	34,99	3,09	80,50	283,51	T32321F	30,1	2,65	81,05	245,03	T42321F
	10,00	126,00	111,60	34,99	2,97	83,55	283,51	T32321G	30,1	2,55	84,12	245,03	T42321G
	10,00	138,00	123,60	34,99	2,68	92,70	283,51	T32321H	30,1	2,30	93,33	245,03	T42321H
	10,00	154,80	140,40	34,99	2,36	105,50	283,51	T32321J	30,1	2,02	106,23	245,03	T42321J
	10,00	170,00	155,60	34,99	2,12	117,09	283,51	T32321K	30,1	1,82	117,90	245,03	T42321K
	12,00	38,00	20,00	27,21	10,48	19,94	236,20	T32330	23,4	9,00	20,08	204,14	T42330
	12,00	50,00	32,00	27,21	6,29	33,23	236,20	T32340	23,4	5,40	33,46	204,14	T42340
	12,00	68,00	50,00	27,21	3,93	53,17	236,20	T32350	23,4	3,38	53,53	204,14	T42350
	12,00	98,00	80,00	27,21	2,42	86,40	236,20	T32360	23,4	2,08	86,99	204,14	T42360
	12,50	42,80	23,90	25,66	7,62	26,38	226,74	T32361	22,1	6,55	26,56	195,96	T42361
	12,50	58,80	39,90	25,66	4,40	45,66	226,74	T32361A	22,1	3,78	45,97	195,96	T42361A
	12,50	98,80	79,90	25,66	2,14	93,84	226,74	T32361B	22,1	1,84	94,48	195,96	T42361B
	12,50	112,00	93,10	25,66	1,83	109,75	226,74	T32361C	22,1	1,57	110,49	195,96	T42361C
	12,50	126,00	107,10	25,66	1,59	126,61	226,74	T32361D	22,1	1,36	127,47	195,96	T42361D
	12,50	142,00	123,10	25,66	1,38	145,89	226,74	T32361E	22,1	1,18	146,88	195,96	T42361E
	12,50	158,00	139,10	25,66	1,22	165,16	226,74	T32361F	22,1	1,05	166,29	195,96	T42361F
	12,50	174,00	155,10	25,66	1,09	184,44	226,74	T32361G	22,1	0,94	185,69	195,96	T42361G
	16,00	48,40	23,20	17,49	3,75	42,50	177,06	T32362	15,1	3,22	42,79	153,03	T42362
	16,00	64,40	39,20	17,49	2,14	74,58	177,06	T32362A	15,1	1,84	75,08	153,03	T42362A
	16,00	87,40	62,20	17,49	1,32	120,69	177,06	T32362B	15,1	1,14	121,50	153,03	T42362B
	16,00	104,00	78,80	17,49	1,04	153,97	177,06	T32362C	15,1	0,89	155,01	153,03	T42362C
	16,00	118,00	92,80	17,49	0,88	182,04	177,06	T32362D	15,1	0,75	183,27	153,03	T42362D

1 KG=9,80665 NEWTON 1 N=0,10197 KG

Verenstaal DIN 17223-1.1200 EN10270-1

Roestvast DIN 17224-1.4310 EN10270-3

d	Dm	Lo	Lk	Fo	C N/mm	Sn	Fn	Nummer	Fo	C N/mm	Sn	Fn	Nummer
2,00	16,00	132,00	106,80	17,49	0,76	210,11	177,06	T32362E	15,1	0,65	211,52	153,03	T42362E
	16,00	148,00	122,80	17,49	0,66	242,19	177,06	T32362F	15,1	0,57	243,82	153,03	T42362F
	16,00	164,00	138,80	17,49	0,58	274,26	177,06	T32362G	15,1	0,50	276,11	153,03	T42362G
	16,00	180,00	154,80	17,49	0,52	306,34	177,06	T32362H	15,1	0,45	308,40	153,03	T42362H
	16,60	65,00	38,72	16,44	1,94	79,45	170,65	T32363	14,1	1,67	79,99	147,49	T42363
	16,60	147,00	120,72	16,44	0,60	256,88	170,65	T32363A	14,1	0,52	258,61	147,49	T42363A
	16,60	160,00	133,72	16,44	0,54	285,01	170,65	T32363B	14,1	0,46	286,93	147,49	T42363B
	20,00	50,80	18,40	11,66	2,49	52,29	141,58	T32370	10,0	2,13	52,63	122,36	T42370
	20,00	54,80	22,40	11,66	2,00	65,04	141,58	T32371	10,0	1,72	65,47	122,36	T42371
	20,00	62,80	30,40	11,66	1,44	90,54	141,58	T32380	10,0	1,23	91,14	122,36	T42380
	20,00	70,80	38,40	11,66	1,12	116,05	141,58	T32381	10,0	0,96	116,82	122,36	T42381
	20,00	72,80	40,40	11,66	1,06	122,42	141,58	T32382	10,0	0,91	123,24	122,36	T42382
	20,00	80,80	48,40	11,66	0,88	147,93	141,58	T32390	10,0	0,75	148,91	122,36	T42390
	20,00	110,00	77,60	11,66	0,54	241,02	141,58	T32395	10,0	0,46	242,62	122,36	T42395
	20,00	111,00	78,60	11,66	0,53	244,21	141,58	T32400	10,0	0,46	245,83	122,36	T42400
	20,00	124,00	91,60	11,66	0,46	285,66	141,58	T32401	10,0	0,39	287,56	122,36	T42401
	20,00	138,00	105,60	11,66	0,39	330,29	141,58	T32402	10,0	0,34	332,49	122,36	T42402
	20,00	151,00	118,60	11,66	0,35	371,74	141,58	T32410	10,0	0,30	374,21	122,36	T42410
	20,00	154,00	121,60	11,66	0,34	381,30	141,58	T32411	10,0	0,29	383,83	122,36	T42411
	20,00	170,00	137,60	11,66	0,30	432,31	141,58	T32412	10,0	0,26	435,18	122,36	T42412
	20,00	186,00	153,60	11,66	0,27	483,32	141,58	T32413	10,0	0,23	486,53	122,36	T42413
	25,00	62,80	21,40	7,00	1,08	98,74	113,19	T32414	6,0	0,92	99,39	97,83	T42414
	25,00	78,80	37,40	7,00	0,59	180,18	113,19	T32414A	6,0	0,51	181,36	97,83	T42414A
	25,00	118,00	76,60	7,00	0,28	379,71	113,19	T32414B	6,0	0,24	382,20	97,83	T42414B
	25,00	146,00	104,60	7,00	0,20	522,23	113,19	T32414C	6,0	0,17	525,65	97,83	T42414C
2,20	8,80	34,80	22,92	56,16	37,18	9,99	427,76	T32420	47,8	31,94	9,95	365,69	T42420
	8,80	48,00	36,12	56,16	22,71	16,36	427,76	T32430	47,8	19,51	16,29	365,69	T42430
	8,80	67,80	55,92	56,16	14,34	25,91	427,76	T32440	47,8	12,32	25,81	365,69	T42440
	8,80	101,00	89,12	56,16	8,86	41,92	427,76	T32441	47,8	7,61	41,76	365,69	T42441
	8,80	145,00	133,12	56,16	5,89	63,15	427,76	T32442	47,8	5,05	62,89	365,69	T42442
	12,80	41,20	22,12	34,23	12,57	20,67	293,97	T32450	29,1	10,79	20,58	251,31	T42450
	12,80	54,40	35,32	34,23	7,56	34,36	293,97	T32460	29,1	6,49	34,22	251,31	T42460
	12,80	74,20	55,12	34,23	4,73	54,91	293,97	T32470	29,1	4,06	54,68	251,31	T42470
	12,80	107,00	87,92	34,23	2,92	88,94	293,97	T32480	29,1	2,51	88,57	251,31	T42480
	12,80	151,00	131,92	34,23	1,93	134,59	293,97	T32481	29,1	1,66	134,03	251,31	T42481
	17,80	90,90	62,82	20,67	1,54	124,13	211,29	T32482	17,6	1,32	123,60	180,63	T42482
	17,80	112,00	83,92	20,67	1,14	167,33	211,29	T32482A	17,6	0,98	166,63	180,63	T42482A
	17,80	134,00	105,92	20,67	0,90	212,38	211,29	T32482B	17,6	0,77	211,49	180,63	T42482B
	17,80	156,00	127,92	20,67	0,74	257,42	211,29	T32482C	17,6	0,64	256,34	180,63	T42482C
	21,80	55,60	20,32	14,30	2,80	56,55	172,45	T32490	12,2	2,40	56,31	147,43	T42490
	21,80	68,80	33,52	14,30	1,62	97,74	172,45	T32500	12,2	1,39	97,32	147,43	T42500
	21,80	88,60	53,32	14,30	0,99	159,53	172,45	T32510	12,2	0,85	158,85	147,43	T42510
	21,80	122,00	86,72	14,30	0,60	263,76	172,45	T32520	12,2	0,51	262,64	147,43	T42520
	21,80	166,00	130,72	14,30	0,39	401,08	172,45	T32530	12,2	0,34	399,36	147,43	T42530
2,50	10,50	40,30	25,90	65,79	36,73	12,06	508,82	T32540	56,8	31,54	12,19	441,33	T42540
	10,50	55,30	40,90	65,79	22,38	19,80	508,82	T32550	56,8	19,22	20,00	441,33	T42550
	10,50	77,80	63,40	65,79	14,11	31,39	508,82	T32560	56,8	12,12	31,72	441,33	T42560
	12,50	48,50	30,50	52,46	18,19	20,61	427,34	T32565	45,3	15,63	20,82	370,66	T42565
	12,50	81,00	63,00	52,46	8,42	44,53	427,34	T32565A	45,3	7,23	44,99	370,66	T42565A
	12,50	118,00	100,00	52,46	5,22	71,76	427,34	T32565B	45,3	4,49	72,51	370,66	T42565B
	12,50	136,00	118,00	52,46	4,41	85,00	427,34	T32565C	45,3	3,79	85,89	370,66	T42565C
	12,50	153,00	135,00	52,46	3,84	97,51	427,34	T32565D	45,3	3,30	98,53	370,66	T42565D
	12,50	173,00	155,00	52,46	3,34	112,23	427,34	T32565E	45,3	2,87	113,41	370,66	T42565E
	12,50	193,00	175,00	52,46	2,95	126,95	427,34	T32565F	45,3	2,54	128,28	370,66	T42565F
	12,50	213,00	195,00	52,46	2,65	141,67	427,34	T32565G	45,3	2,27	143,15	370,66	T42565G
	15,50	48,30	24,90	38,92	11,93	25,63	344,55	T32570	33,6	10,24	25,89	298,85	T42570
	15,50	63,30	39,90	38,92	7,14	42,78	344,55	T32580	33,6	6,14	43,23	298,85	T42580
	15,50	85,80	62,40	38,92	4,46	68,52	344,55	T32590	33,6	3,83	69,24	298,85	T42590
	15,50	123,00	99,60	38,92	2,75	111,08	344,55	T32600	33,6	2,36	112,24	298,85	T42600
	16,00	54,10	29,80	37,16	8,90	33,34	333,77	T32601	32,1	7,64	33,68	289,50	T42601
	16,00	62,00	37,70	37,16	6,90	42,99	333,77	T32601A	32,1	5,93	43,43	289,50	T42601A
	16,00	86,60	62,30	37,16	4,06	73,03	333,77	T32601B	32,1	3,49	73,79	289,50	T42601B
	16,00	124,00	99,70	37,16	2,50	118,70	333,77	T32601C	32,1	2,15	119,93	289,50	T42601C
	16,00	141,00	116,70	37,16	2,13	139,46	333,77	T32601D	32,1	1,83	140,91	289,50	T42601D
	16,00	159,00	134,70	37,16	1,84	161,44	333,77	T32601E	32,1	1,58	163,12	289,50	T42601E
	16,00	179,00	154,70	37,16	1,60	185,86	333,77	T32601F	32,1	1,37	187,80	289,50	T42601F
	16,00	199,00	174,70	37,16	1,41	210,29	333,77	T32601G	32,1	1,21	212,47	289,50	T42601G

1 KG=9,80665 NEWTON 1 N=0,10197 KG

Verenstaal DIN 17223-1.1200 EN10270-1

Roestvast DIN 17224-1.4310 EN10270-3

d	Dm	Lo	Lk	Fo	C N/mm	Sn	Fn	Nummer	Fo	C N/mm	Sn	Fn	Nummer
2,50	16,00	219,00	194,70	37,16	1,26	234,71	333,77	T32601H	32,1	1,09	237,15	289,50	T42601H
	20,00	60,50	29,00	26,23	4,69	51,29	266,93	T32602	22,7	4,03	51,82	231,53	T42602
	20,00	93,00	61,50	26,23	2,11	114,20	266,93	T32602A	22,7	1,81	115,38	231,53	T42602A
	20,00	130,00	98,50	26,23	1,30	185,81	266,93	T32602B	22,7	1,11	187,73	231,53	T42602B
	20,00	148,00	116,50	26,23	1,09	220,65	266,93	T32602C	22,7	0,94	222,93	231,53	T42602C
	20,00	165,00	133,50	26,23	0,95	253,56	266,93	T32602D	22,7	0,82	256,17	231,53	T42602D
	20,00	185,00	153,50	26,23	0,82	292,27	266,93	T32602E	22,7	0,71	295,28	231,53	T42602E
	20,00	205,00	173,50	26,23	0,73	330,98	266,93	T32602F	22,7	0,62	334,40	231,53	T42602F
	20,00	225,00	193,50	26,23	0,65	369,69	266,93	T32602G	22,7	0,56	373,51	231,53	T42602G
	25,00	68,50	28,00	17,49	2,50	78,49	213,46	T32603	15,1	2,14	79,29	185,15	T42603
	25,00	71,00	30,50	17,49	2,27	86,18	213,46	T32603A	15,1	1,95	87,06	185,15	T42603A
	25,00	101,00	60,50	17,49	1,10	178,52	213,46	T32603B	15,1	0,94	180,35	185,15	T42603B
	25,00	138,00	97,50	17,49	0,67	292,40	213,46	T32603C	15,1	0,58	295,40	185,15	T42603C
	25,00	156,00	115,50	17,49	0,56	347,80	213,46	T32603D	15,1	0,48	351,37	185,15	T42603D
	25,00	173,00	132,50	17,49	0,49	400,13	213,46	T32603E	15,1	0,42	404,23	185,15	T42603E
	25,00	193,00	152,50	17,49	0,42	461,68	213,46	T32603F	15,1	0,36	466,42	185,15	T42603F
	25,00	213,00	172,50	17,49	0,38	523,24	213,46	T32603G	15,1	0,32	528,60	185,15	T42603G
	25,00	234,00	193,50	17,49	0,33	587,88	213,46	T32603H	15,1	0,29	593,90	185,15	T42603H
	25,50	64,30	22,90	16,80	2,94	65,44	209,27	T32610	14,5	2,53	66,11	181,51	T42610
	25,50	79,30	37,90	16,80	1,70	113,56	209,27	T32620	14,5	1,46	114,72	181,51	T42620
	25,50	102,00	60,60	16,80	1,03	186,37	209,27	T32630	14,5	0,89	188,28	181,51	T42630
	25,50	139,00	97,60	16,80	0,63	305,06	209,27	T32640	14,5	0,54	308,19	181,51	T42640
	25,50	189,00	147,60	16,80	0,41	465,46	209,27	T32650	14,5	0,36	470,22	181,51	T42650
	32,00	79,70	26,60	9,84	1,26	124,50	166,68	T32651	8,5	1,08	125,76	144,57	T42651
	32,00	112,00	58,90	9,84	0,54	291,35	166,68	T32651A	8,5	0,46	294,31	144,57	T42651A
	32,00	149,00	95,90	9,84	0,33	482,49	166,68	T32651B	8,5	0,28	487,38	144,57	T42651B
	32,00	184,00	130,90	9,84	0,24	663,29	166,68	T32651C	8,5	0,20	670,01	144,57	T42651C
2,80	11,20	44,20	29,08	85,90	47,49	12,04	657,57	T32660	74,3	40,79	12,18	571,26	T42660
	11,20	61,00	45,88	85,90	28,97	19,73	657,57	T32670	74,3	24,88	19,97	571,26	T42670
	11,20	86,20	71,08	85,90	18,28	31,28	657,57	T32680	74,3	15,70	31,66	571,26	T42680
	11,20	128,00	112,88	85,90	11,34	50,43	657,57	T32681	74,3	9,74	51,04	571,26	T42681
	11,20	184,00	168,88	85,90	7,51	76,08	657,57	T32682	74,3	6,45	77,00	571,26	T42682
	17,20	53,80	27,88	48,44	13,74	27,63	428,03	T32690	41,9	11,80	27,96	371,85	T42690
	17,20	70,60	44,68	48,44	8,23	46,14	428,03	T32700	41,9	7,07	46,69	371,85	T42700
	17,20	95,80	69,88	48,44	5,14	73,90	428,03	T32710	41,9	4,41	74,79	371,85	T42710
	17,20	112,00	86,08	48,44	4,14	91,74	428,03	T32711	41,9	3,55	92,85	371,85	T42711
	17,20	138,00	112,08	48,44	3,15	120,39	428,03	T32720	41,9	2,71	121,83	371,85	T42720
	17,20	146,00	120,08	48,44	2,94	129,20	428,03	T32721	41,9	2,52	130,75	371,85	T42721
	17,20	171,00	145,08	48,44	2,42	156,74	428,03	T32722	41,9	2,08	158,62	371,85	T42722
	17,20	194,00	168,08	48,44	2,09	182,08	428,03	T32723	41,9	1,79	184,26	371,85	T42723
	17,20	202,00	176,08	48,44	1,99	190,89	428,03	T32724	41,9	1,71	193,18	371,85	T42724
	22,20	143,00	108,08	32,70	1,52	196,32	331,52	T32725	28,3	1,31	198,66	288,01	T42725
	22,20	171,00	136,08	32,70	1,20	248,53	331,52	T32726	28,3	1,03	251,50	288,01	T42726
	22,20	199,00	164,08	32,70	0,99	300,75	331,52	T32727	28,3	0,85	304,34	288,01	T42727
	22,20	227,00	192,08	32,70	0,85	352,96	331,52	T32728	28,3	0,73	357,17	288,01	T42728
	27,20	69,80	25,88	22,74	3,78	65,63	270,50	T32730	19,7	3,24	66,41	234,99	T42730
	27,20	86,60	42,68	22,74	2,19	113,41	270,50	T32740	19,7	1,88	114,75	234,99	T42740
	27,20	112,00	68,08	22,74	1,34	185,63	270,50	T32750	19,7	1,15	187,84	234,99	T42750
	27,20	154,00	110,08	22,74	0,81	305,07	270,50	T32760	19,7	0,70	308,69	234,99	T42760
	27,20	210,00	166,08	22,74	0,53	464,31	270,50	T32770	19,7	0,46	469,82	234,99	T42770
3,20	12,80	50,60	33,32	109,78	54,12	13,54	842,37	T32780	94,8	46,48	13,68	730,69	T42780
	12,80	69,80	52,52	109,78	33,05	22,17	842,37	T32790	94,8	28,39	22,40	730,69	T42790
	12,80	98,60	81,32	109,78	20,87	35,11	842,37	T32800	94,8	17,92	35,48	730,69	T42800
	16,00	62,00	38,96	82,33	23,34	25,34	673,80	T32801	71,1	20,04	25,61	584,46	T42801
	16,00	103,00	79,96	82,33	10,87	54,40	673,80	T32801A	71,1	9,34	54,97	584,46	T42801A
	16,00	151,00	127,96	82,33	6,69	88,42	673,80	T32801B	71,1	5,75	89,35	584,46	T42801B
	16,00	174,00	150,96	82,33	5,65	104,72	673,80	T32801C	71,1	4,85	105,82	584,46	T42801C
	16,00	196,00	172,96	82,33	4,92	120,31	673,80	T32801D	71,1	4,22	121,58	584,46	T42801D
	16,00	221,00	197,96	82,33	4,29	138,03	673,80	T32801E	71,1	3,68	139,48	584,46	T42801E
	16,00	247,00	223,96	82,33	3,78	156,45	673,80	T32801F	71,1	3,25	158,10	584,46	T42801F
	16,00	273,00	249,96	82,33	3,38	174,88	673,80	T32801G	71,1	2,90	176,72	584,46	T42801G
	18,80	60,20	32,12	65,98	17,79	28,52	573,37	T32810	57,0	15,28	28,82	497,35	T42810
	18,80	79,40	51,32	65,98	10,69	47,46	573,37	T32820	57,0	9,18	47,96	497,35	T42820
	18,80	108,00	79,92	65,98	6,71	75,67	573,37	T32830	57,0	5,76	76,46	497,35	T42830
	18,80	156,00	127,92	65,98	4,13	123,01	573,37	T32840	57,0	3,54	124,30	497,35	T42840
	20,00	68,40	38,16	60,38	12,22	39,15	538,93	T32842	52,2	10,50	39,56	467,48	T42842
	20,00	110,00	79,76	60,38	5,58	85,74	538,93	T32842A	52,2	4,79	86,64	467,48	T42842A

1 KG=9,80665 NEWTON 1 N=0,10197 KG

Verenstaal DIN 17223-1.1200 EN10270-1

Roestvast DIN 17224-1.4310 EN10270-3

d	Dm	Lo	Lk	Fo	C N/mm	Sn	Fn	Nummer	Fo	C N/mm	Sn	Fn	Nummer
3,20	20,00	158,00	127,76	60,38	3,43	139,50	538,93	T32842B	52,2	2,95	140,96	467,48	T42842B
	20,00	180,00	149,76	60,38	2,92	164,14	538,93	T32842C	52,2	2,50	165,86	467,48	T42842C
	20,00	202,00	171,76	60,38	2,54	188,78	538,93	T32842D	52,2	2,18	190,76	467,48	T42842D
	20,00	228,00	197,76	60,38	2,20	217,90	538,93	T32842E	52,2	1,89	220,18	467,48	T42842E
	20,00	254,00	223,76	60,38	1,94	247,02	538,93	T32842F	52,2	1,66	249,60	467,48	T42842F
	20,00	279,00	248,76	60,38	1,74	275,02	538,93	T32842G	52,2	1,49	277,90	467,48	T42842G
	25,00	76,40	37,16	42,81	6,44	60,26	431,05	T32843	37,0	5,53	60,89	373,90	T42843
	25,00	118,00	78,76	42,81	2,90	134,09	431,05	T32843A	37,0	2,49	135,48	373,90	T42843A
	25,00	166,00	126,76	42,81	1,77	219,27	431,05	T32843B	37,0	1,52	221,55	373,90	T42843B
	25,00	188,00	148,76	42,81	1,50	258,31	431,05	T32843C	37,0	1,29	260,99	373,90	T42843C
	25,00	210,00	170,76	42,81	1,31	297,35	431,05	T32843D	37,0	1,12	300,44	373,90	T42843D
	25,00	236,00	196,76	42,81	1,13	343,49	431,05	T32843E	37,0	0,97	347,06	373,90	T42843E
	25,00	262,00	222,76	42,81	1,00	389,62	431,05	T32843F	37,0	0,86	393,68	373,90	T42843F
	25,00	287,00	247,76	42,81	0,90	433,99	431,05	T32843G	37,0	0,77	438,50	373,90	T42843G
	32,00	87,60	35,76	27,44	3,20	96,51	336,64	T32845	23,7	2,75	97,50	292,01	T42845
	32,00	90,80	38,96	27,44	2,92	105,99	336,64	T32845A	23,7	2,51	107,08	292,01	T42845A
	32,00	129,00	77,16	27,44	1,41	219,21	336,64	T32845B	23,7	1,21	221,47	292,01	T42845B
	32,00	177,00	125,16	27,44	0,86	361,48	336,64	T32845C	23,7	0,73	365,21	292,01	T42845C
	32,00	199,00	147,16	27,44	0,73	426,69	336,64	T32845D	23,7	0,62	431,09	292,01	T42845D
	32,00	222,00	170,16	27,44	0,63	494,86	336,64	T32845E	23,7	0,54	499,96	292,01	T42845E
	32,00	247,00	195,16	27,44	0,54	568,96	336,64	T32845F	23,7	0,47	574,82	292,01	T42845F
	32,00	273,00	221,16	27,44	0,48	646,02	336,64	T32845G	23,7	0,41	652,68	292,01	T42845G
	32,00	298,00	246,16	27,44	0,43	720,12	336,64	T32845H	23,7	0,37	727,54	292,01	T42845H
	32,80	82,60	29,32	26,11	3,71	81,51	328,42	T32850	22,5	3,19	82,35	284,88	T42850
	32,80	102,00	48,72	26,11	2,13	142,06	328,42	T32860	22,5	1,83	143,52	284,88	T42860
	32,80	131,00	77,72	26,11	1,30	232,56	328,42	T32870	22,5	1,12	234,95	284,88	T42870
	32,80	179,00	125,72	26,11	0,79	382,36	328,42	T32880	22,5	0,68	386,29	284,88	T42880
	32,80	243,00	189,72	26,11	0,52	582,08	328,42	T32890	22,5	0,45	588,08	284,88	T42890
	40,00	100,00	33,76	16,47	1,75	144,61	269,21	T32895	14,2	1,50	146,09	233,52	T42895
	40,00	142,00	75,76	16,47	0,74	343,35	269,21	T32895A	14,2	0,63	346,86	233,52	T42895A
	40,00	190,00	123,76	16,47	0,44	570,49	269,21	T32895B	14,2	0,38	576,31	233,52	T42895B
	40,00	234,00	167,76	16,47	0,33	778,70	269,21	T32895C	14,2	0,28	786,65	233,52	T42895C
3,60	14,40	56,90	37,46	135,12	60,93	14,77	1.034,95	T32900	117,4	52,33	15,01	903,13	T42900
	14,40	78,50	59,06	135,12	37,20	24,19	1.034,95	T32910	117,4	31,95	24,59	903,13	T42910
	14,40	111,00	91,56	135,12	23,45	38,37	1.034,95	T32920	117,4	20,14	39,00	903,13	T42920
	14,40	165,00	145,56	135,12	14,53	61,92	1.034,95	T32921	117,4	12,48	62,95	903,13	T42921
	14,40	237,00	217,56	135,12	9,64	93,33	1.034,95	T32922	117,4	8,28	94,88	903,13	T42922
	21,40	68,10	36,06	79,87	19,36	31,83	696,19	T32930	69,4	16,63	32,35	607,51	T42930
	21,40	89,70	57,66	79,87	11,63	53,01	696,19	T32940	69,4	9,99	53,88	607,51	T42940
	21,40	122,00	89,96	79,87	7,28	84,68	696,19	T32950	69,4	6,25	86,08	607,51	T42950
	21,40	176,00	143,96	79,87	4,48	137,63	696,19	T32960	69,4	3,85	139,91	607,51	T42960
	21,40	248,00	215,96	79,87	2,96	208,23	696,19	T32961	69,4	2,54	211,67	607,51	T42961
	28,40	154,00	109,36	51,86	2,54	185,85	524,42	T32962	45,1	2,18	188,91	457,62	T42962
	28,40	179,00	134,36	51,86	2,06	229,78	524,42	T32962A	45,1	1,77	233,56	457,62	T42962A
	28,40	205,00	160,36	51,86	1,72	275,46	524,42	T32962B	45,1	1,47	280,00	457,62	T42962B
	28,40	230,00	185,36	51,86	1,48	319,40	524,42	T32962C	45,1	1,27	324,65	457,62	T42962C
	36,40	92,10	33,06	33,04	4,34	86,72	409,01	T32970	28,7	3,72	88,14	356,91	T42970
	36,40	114,00	54,96	33,04	2,49	151,18	409,01	T32980	28,7	2,14	153,66	356,91	T42980
	36,40	146,00	86,96	33,04	1,53	245,38	409,01	T32990	28,7	1,32	249,40	356,91	T42990
	36,40	200,00	140,96	33,04	0,93	404,33	409,01	T33000	28,7	0,80	410,95	356,91	T43000
	36,40	272,00	212,96	33,04	0,61	616,27	409,01	T33010	28,7	0,52	626,36	356,91	T43010
4,00	16,00	63,20	41,60	163,99	67,74	16,16	1.258,35	T33020	142,2	58,18	16,39	1.095,95	T43020
	16,00	87,20	65,60	163,99	41,35	26,47	1.258,35	T33030	142,2	35,51	26,86	1.095,95	T43030
	16,00	123,00	101,40	163,99	26,15	41,85	1.258,35	T33040	142,2	22,46	42,47	1.095,95	T43040
	20,00	85,60	56,80	122,99	24,70	35,78	1.006,53	T33041	106,7	21,21	36,30	876,63	T43041
	20,00	141,00	112,20	122,99	12,05	73,31	1.006,53	T33041A	106,7	10,35	74,38	876,63	T43041A
	20,00	193,00	164,20	122,99	8,14	108,54	1.006,53	T33041B	106,7	6,99	110,13	876,63	T43041B
	20,00	217,00	188,20	122,99	7,08	124,81	1.006,53	T33041C	106,7	6,08	126,63	876,63	T43041C
	20,00	245,00	216,20	122,99	6,15	143,78	1.006,53	T33041D	106,7	5,28	145,88	876,63	T43041D
	20,00	277,00	248,20	122,99	5,34	165,46	1.006,53	T33041E	106,7	4,59	167,88	876,63	T43041E
	20,00	309,00	280,20	122,99	4,72	187,14	1.006,53	T33041F	106,7	4,06	189,88	876,63	T43041F
	20,00	341,00	312,20	122,99	4,23	208,82	1.006,53	T33041G	106,7	3,63	211,88	876,63	T43041G
	24,00	76,00	40,00	95,66	20,96	35,44	838,65	T33050	83,0	18,00	35,96	730,41	T43050
	24,00	100,00	64,00	95,66	12,58	59,07	838,65	T33060	83,0	10,80	59,94	730,41	T43060
	24,00	136,00	100,00	95,66	7,86	94,52	838,65	T33070	83,0	6,75	95,90	730,41	T43070
	24,00	196,00	160,00	95,66	4,84	153,59	838,65	T33080	83,0	4,15	155,83	730,41	T43080
	25,00	93,60	55,80	90,20	12,89	55,46	805,07	T33081	78,2	11,07	56,27	701,17	T43081

1 KG=9,80665 NEWTON 1 N=0,10197 KG

Verenstaal DIN 17223-1.1200 EN10270-1

Roestvast DIN 17224-1.4310 EN10270-3

d	Dm	Lo	Lk	Fo	C N/mm	Sn	Fn	Nummer	Fo	C N/mm	Sn	Fn	Nummer
4,00	25,00	149,00	111,20	90,20	6,23	114,78	805,07	T33081A	78,2	5,35	116,45	701,17	T43081A
	25,00	201,00	163,20	90,20	4,19	170,46	805,07	T33081B	78,2	3,60	172,94	701,17	T43081B
	25,00	225,00	187,20	90,20	3,64	196,16	805,07	T33081C	78,2	3,13	199,02	701,17	T43081C
	25,00	253,00	215,20	90,20	3,16	226,14	805,07	T33081D	78,2	2,72	229,43	701,17	T43081D
	25,00	285,00	247,20	90,20	2,75	260,40	805,07	T33081E	78,2	2,36	264,20	701,17	T43081E
	25,00	317,00	279,20	90,20	2,43	294,67	805,07	T33081F	78,2	2,08	298,96	701,17	T43081F
	25,00	349,00	311,20	90,20	2,17	328,93	805,07	T33081G	78,2	1,87	333,72	701,17	T43081G
	32,00	104,00	53,60	61,50	6,42	88,38	628,79	T33082	53,3	5,51	89,67	547,64	T43082
	32,00	160,00	109,60	61,50	3,02	188,17	628,79	T33082A	53,3	2,59	190,90	547,64	T43082A
	32,00	212,00	161,60	61,50	2,02	280,83	628,79	T33082B	53,3	1,74	284,90	547,64	T43082B
	32,00	236,00	185,60	61,50	1,75	323,60	628,79	T33082C	53,3	1,51	328,29	547,64	T43082C
	32,00	264,00	213,60	61,50	1,52	373,49	628,79	T33082D	53,3	1,30	378,91	547,64	T43082D
	32,00	296,00	245,60	61,50	1,32	430,52	628,79	T33082E	53,3	1,13	436,76	547,64	T43082E
	32,00	328,00	277,60	61,50	1,16	487,54	628,79	T33082F	53,3	1,00	494,60	547,64	T43082F
	32,00	360,00	309,60	61,50	1,04	544,56	628,79	T33082G	53,3	0,89	552,45	547,64	T43082G
	40,00	117,00	52,20	41,00	3,38	136,58	502,88	T33083	35,6	2,90	138,55	437,98	T43083
	40,00	173,00	108,20	41,00	1,56	295,27	502,88	T33083A	35,6	1,34	299,52	437,98	T43083A
	40,00	225,00	160,20	41,00	1,04	442,62	502,88	T33083B	35,6	0,90	448,99	437,98	T43083B
	40,00	249,00	184,20	41,00	0,91	510,62	502,88	T33083C	35,6	0,78	517,98	437,98	T43083C
	40,00	277,00	212,20	41,00	0,78	589,97	502,88	T33083D	35,6	0,67	598,47	437,98	T43083D
	40,00	309,00	244,20	41,00	0,68	680,64	502,88	T33083E	35,6	0,58	690,45	437,98	T43083E
	40,00	341,00	276,20	41,00	0,60	771,32	502,88	T33083F	35,6	0,51	782,43	437,98	T43083F
	40,00	373,00	308,20	41,00	0,54	862,00	502,88	T33083G	35,6	0,46	874,42	437,98	T43083G
	41,00	103,00	36,40	39,00	4,67	96,67	490,60	T33090	33,8	4,01	98,06	427,28	T43090
	41,00	127,00	60,40	39,00	2,68	168,27	490,60	T33100	33,8	2,31	170,70	427,28	T43100
	41,00	163,00	96,40	39,00	1,64	275,68	490,60	T33110	33,8	1,41	279,65	427,28	T43110
	41,00	223,00	156,40	39,00	0,99	454,70	490,60	T33120	33,8	0,85	461,25	427,28	T43120
	41,00	303,00	236,40	39,00	0,65	693,39	490,60	T33130	33,8	0,56	703,37	427,28	T43130
4,50	17,50	70,30	46,90	208,79	82,73	16,74	1.593,96	T33140	182,2	71,05	17,10	1.397,11	T43140
	17,50	97,30	73,90	208,79	50,54	27,41	1.593,96	T33150	182,2	43,41	27,99	1.397,11	T43150
	17,50	138,00	114,60	208,79	31,86	43,48	1.593,96	T33160	182,2	27,36	44,40	1.397,11	T43160
	27,50	86,30	44,90	114,54	22,37	40,20	1.014,03	T33170	100,0	19,22	41,05	888,81	T43170
	27,50	113,00	71,60	114,54	13,47	66,77	1.014,03	T33180	100,0	11,57	68,18	888,81	T43180
	27,50	154,00	112,60	114,54	8,36	107,57	1.014,03	T33190	100,0	7,18	109,84	888,81	T43190
	27,50	221,00	179,60	114,54	5,16	174,24	1.014,03	T33200	100,0	4,43	177,91	888,81	T43200
	45,50	115,00	41,20	49,29	5,44	103,58	612,55	T33210	43,0	4,67	105,74	536,90	T43210
	45,50	142,00	68,20	49,29	3,13	179,78	612,55	T33220	43,0	2,69	183,54	536,90	T43220
	45,50	183,00	109,20	49,29	1,91	295,50	612,55	T33230	43,0	1,64	301,67	536,90	T43230
	45,50	250,00	176,20	49,29	1,16	484,60	612,55	T33240	43,0	1,00	494,72	536,90	T43240
	45,50	340,00	266,20	49,29	0,76	738,61	612,55	T33250	43,0	0,65	754,03	536,90	T43250
5,00	20,00	79,00	52,00	244,46	84,67	19,34	1.881,94	T33260	212,9	72,72	19,71	1.646,32	T43260
	20,00	109,00	82,00	244,46	51,68	31,68	1.881,94	T33270	212,9	44,39	32,29	1.646,32	T43270
	20,00	154,00	127,00	244,46	32,62	50,20	1.881,94	T33280	212,9	28,02	51,16	1.646,32	T43280
	31,00	96,60	49,80	136,03	23,85	45,18	1.213,83	T33290	118,5	20,49	46,05	1.061,86	T43290
	31,00	127,00	80,20	136,03	14,21	75,84	1.213,83	T33300	118,5	12,21	77,29	1.061,86	T43300
	31,00	172,00	125,20	136,03	8,89	121,23	1.213,83	T33310	118,5	7,64	123,54	1.061,86	T43310
	31,00	247,00	200,20	136,03	5,48	196,87	1.213,83	T33320	118,5	4,70	200,63	1.061,86	T43320
	50,00	127,00	46,00	61,11	6,21	111,26	752,23	T33330	53,2	5,34	113,36	658,05	T43330
	50,00	157,00	76,00	61,11	3,59	192,66	752,23	T33340	53,2	3,08	196,31	658,05	T43340
	50,00	202,00	121,00	61,11	2,20	314,78	752,23	T33350	53,2	1,89	320,73	658,05	T43350
	50,00	277,00	196,00	61,11	1,33	518,29	752,23	T33360	53,2	1,15	528,09	658,05	T43360
	50,00	377,00	296,00	61,11	0,88	789,65	752,23	T33370	53,2	0,75	804,58	658,05	T43370