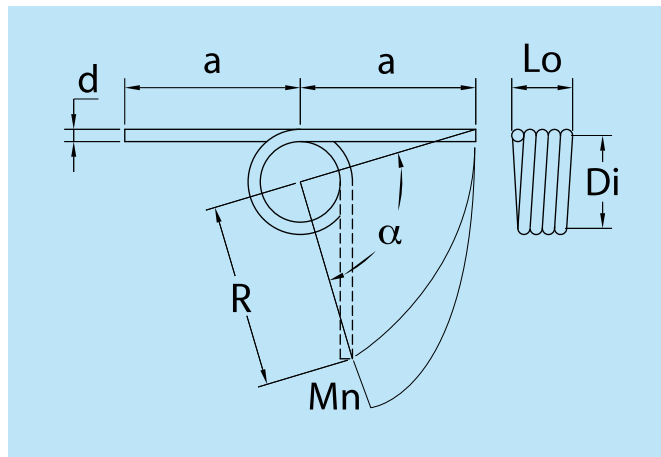
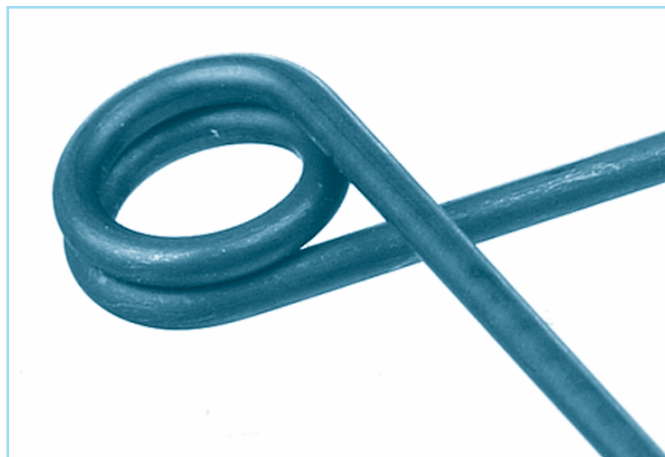


Torsieveren/roestvast staal

Ressorts de torsion fabriqués/acier inoxydable

Torsion springs/stainless steel

Schenkelfedern/rostfreiem Stahl



NL Torsieveren in roestvaststalen uitvoering

Cylindrisch gewikkelde torsieveren worden gebruikt om een radiale kracht of een hoekverdraaiing te verkrijgen. Indien de veer gespannen is, wordt het materiaal blootgesteld aan een buiging. Normaliter, wordt de binnendiameter van de veer gemonteerd om een as. De veer moet op een wijze gemonteerd worden dat er altijd speling is tussen de binnendiameter van de veer en de as. Torsieveren hebben een rechte veer karakteristiek. Bijvoorbeeld indien een veer bij 10° verdraaiing een moment van 1 N/mm geeft, dan heeft deze veer een moment van 2N/mm bij 20° verdraaiing.

Een moment is gelijk aan de kracht x de pooklengte, d.w.z. $M = F \times R$.

Hoe dicht bij het einde van de pook de belasting wordt toegepast, hoe minder tegenkracht wordt behaald. Indien de maximum verdraaiing (∞) wordt gebruikt, dan is een maximum van ca. 10.000 verdraaiingen toegestaan. Indien de toegestane verdraaiing slechts voor 80% wordt benut, dan stijgt de levensduur tot ca. 200.000 - 400.000 belastingen. Indien slechts 70% van de toegestane verdraaiing wordt benut, dan kan men uitgaan van een nagenoeg oneindige levensduur. Berekening volgens DIN 2088/EN 13906-3.

De veren zijn verkrijgbaar in een linkse en rechtse uitvoering. U dient de draairichting bij bestelling op te geven. Dit kan eenvoudig door achter de artikelcode een L voor de linkse uitvoering een R voor de rechtse uitvoering te zetten. De poken van dit programma zijn recht. Wij kunnen echter tegen meerprijs iedere door u gewenste pook maken. U dient hiertoe voor een tekening of model te zorgen. U kunt de veren ook in andere materiaal soorten bestellen.

F Ressorts de torsion fabriqués en acier inoxydable

Les ressorts de torsion enroulés en cylindre sont utilisés pour créer une force axiale ou une torsion angulaire. Pendant la contrainte la matière est exposée à une torsion. Dans des conditions normales les ressorts de torsion sont utilisés dans un mandrin de support ou avec un axe. L'application doit se faire de façon, à ce qu'il ait toujours une tolérance entre le diamètre intérieur du ressort et l'axe. La charge doit être appliquée de façon à aboutir en une fixation si la contrainte augmente dans ce sens spécifique. Afin de diminuer la friction sur l'axe, nous vous recommandons d'utiliser une contrainte constante aux extrémités des bras.

Les ressorts de torsion montrent un facteur de rigidité linéaire. Par exemple si un ressort montre un moment de 1 N/mm à une torsion de 10°, un moment de 2 N/mm sera atteint à une torsion de 20°.

Le moment égale le produit de force fois longueur de bras, soit $M = F \times A$. Plus une force agit près de l'extrémité d'un bras, moins sera la force antagoniste atteinte.

Si la torsion maximale (∞) est utilisée, maximum 10.000 torsions sont permises. Si 80 % de la torsion maximale est utilisée, la durée de vie augmente de 200 000 à 400 000 charges. Si seulement 70 % de la torsion maximale est utilisée, une durée de vie illimitée peut être attendue. Calculation selon DIN 2088/EN 13906-3.

Les ressorts de torsion sont disponibles enroulés à gauche ou à droite. Le sens de l'enroulement doit être mentionnée dans votre commande. La façon la plus facile c'est d'ajouter simplement « L » après le code article pour un enroulement à gauche et un « R » pour un enroulement à droite. Les bras dans ce programme sont droits. Nous pouvons fabriquer n'importe quelle forme de bras. Le prix sera adapté et nous vous prions d'ajouter un croquis ou un modèle. Vous pouvez également commander des ressorts fabriqués dans une autre matière.

GB Torsion springs made of stainless steel

Cylindrically coiled torsion springs are used for creating an axial force or an angular torsion. During tension, the material is exposed to a torsion. Under normal conditions, torsions springs are used over a supporting mandrel or arbour. Application has to be performed in such a way that there is always a tolerance between the internal diameter of the spring and the rode. The load must be applied in such a way, that torsion results in a fixation if the tension increases in that particular direction. In order to reduce friction on the rode, we recommend to use a constant tension at the ends of the legs.

Torsion springs show a linear spring coefficient. E.g., if a spring shows a momentum of 1 N/mm upon a torsion of 10°, a momentum of 2 N/mm will be achieved at a torsion of 20°. Calculation according to DIN 2088/EN 13906-3.

The momentum is equal to the product of force times arm length, i.e. $M = F \times A$. The closer to a force acts the end of a leg, the less counter-force will be achieved. If the maximum torsion (∞) is used, a maximum of 10 000 torsions is allowed. If 80 % of the maximum torsion is used, the lifespan is raised to 200 000 to 400 000 loads.

If only 70 % of the maximum torsion is used, an unlimited lifespan can be expected.

Torsion springs are available in left-hand and right-hand coiling. The coiling direction has to be mentioned in your order. This can easily be done by adding an "L" behind the article code for left-hand coiling and an "R" for right-hand coiling. The legs in this programme are straight. We can produce any shape of legs. This, however, will result in a surcharge and we kindly ask you to add a drawing or a model. Also, you may order springs made of a different kind of material.

D Schenkelfedern aus rostfreiem Stahl

Zylindrisch gewickelte Schenkelfedern werden verwendet, um eine axiale Kraft oder eine Winkeldrehung zu erzielen.

Wenn die Feder gespannt ist, wird das Material einer Torsion ausgesetzt.

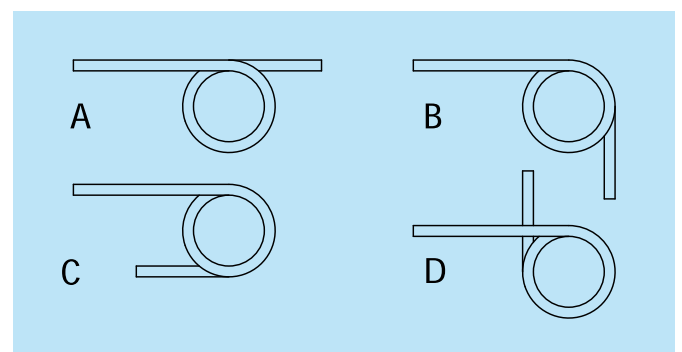
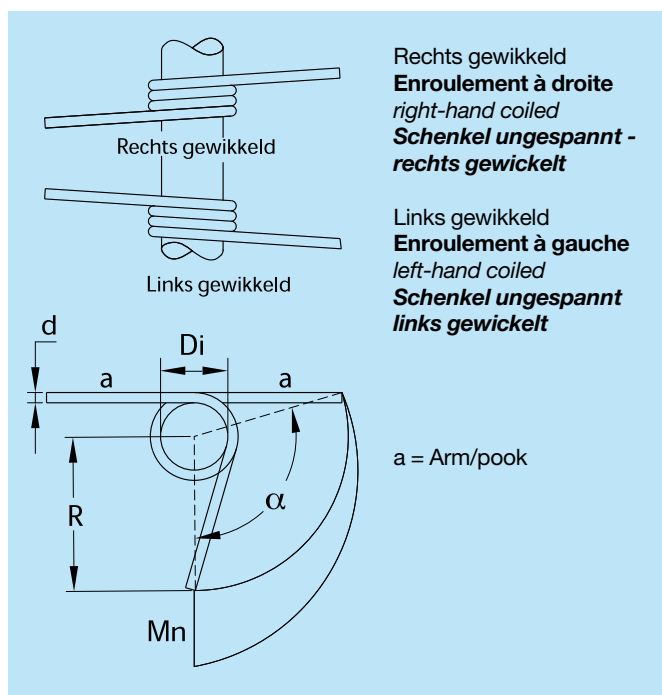
Im Normalfall wird die Schenkelfeder auf einen Dorn montiert. Die Montage muss so erfolgen, dass immer ein Spielraum zwischen der Feder und dem Dorn bleibt.

Die Belastung wird so angesetzt, dass die Torsion die Feder festhält, wenn die Belastung in dieser Richtung zunimmt. Um die

Friktion am Dorn zu vermindern wird angeraten, die Enden der Schenkel unter einer konstanten Spannung zu halten. Schenkelfedern haben eine lineare Federcharakteristik. Wenn beispielsweise eine Feder bei einer Torsion von 10° ein Moment von 1 N/mm ergibt, dann ergeben 20° ein Moment von 2 N/mm. Das Moment ist gleich der Kraft x Schenkellänge, d.h., $M = F \times A$. Je dichter am Schenkelende eine Belastung wirkt, desto weniger Gegenkraft wird wirksam. Kalkulation nach DIN 2088/EN 13906-3.

Wird die maximale Torsion (∞) gebraucht, dann ist ein Maximum von 10 000 Belastungen zulässig. Wird die zulässige Torsion nur zu 80 % benutzt, so steigt die Lebensdauer auf 200 000 bis 400 000 Belastungen. Werden nur 70 % der zulässigen Torsion benutzt, kann man eine praktisch unbegrenzte Lebensdauer annehmen.

Die Federn sind in den Windungsrichtungen rechts und links erhältlich. Die Windungsrichtung ist bei Bestellung anzugeben. Dies ist einfach möglich, indem nach dem Artikelcode „L“ für linksdrehend und „R“ für rechtsdrehend zugefügt werden. Die Schenkel in diesem Programm sind gerade. Wir können jedoch gegen einen Aufpreis jede gewünschte Schenkelform herstellen. Dazu benötigen wir eine Zeichnung oder ein Modell. Es können auch Federn aus anderen Werkstoffen bestellt werden.



1 KG=9,80665 NEWTON 1 N=0,10197 KG

Roestvast DIN 17224-1.4310 EN10270-3

d	Di	Asmaat	Nw	Positie (zie tek.)	a	Lo	Mn Nmm	α°	C Nmm/°	nummer L/R			
0,4	2	1,5	2	A	16	1,2	9,3	32	0,291	TS100100			
		1,5	2,25	B	16	1,2	9,3	36	0,258	TS100110			
		1,5	2,5	C	16	1,2	9,3	40	0,233	TS100120			
		1,5	2,75	D	16	1,6	9,3	44	0,211	TS100130			
		1,5	3	A	16	1,6	9,3	48	0,194	TS100140			
		1,5	4,25	B	16	2	9,3	68	0,137	TS100150			
		1,5	6,5	C	16	2,8	9,3	104	0,089	TS100160			
		1,5	8,75	D	16	4	9,3	140	0,066	TS100170			
		1,5	12	A	16	5,2	9,3	192	0,048	TS100180			
		3	2,5	2	2	A	16	1,2	9,3	45	0,207	TS100190	
				2,25	B	16	1,2	9,3	51	0,182	TS100200		
				2,5	C	16	1,2	9,3	57	0,163	TS100210		
				2,75	D	16	1,6	9,3	62	0,150	TS100220		
				3	A	16	1,6	9,3	68	0,137	TS100230		
				4,25	B	16	2	9,3	96	0,097	TS100240		
				6,5	C	16	2,8	9,3	147	0,063	TS100250		
				8,75	D	16	4	9,3	198	0,047	TS100260		
				12	A	16	5,2	9,3	272	0,034	TS100270		
5	4			2	2	A	16	1,2	9,3	72	0,129	TS100280	
		2,25	B	16	1,2	9,3	81	0,115	TS100290				
		2,5	C	16	1,2	9,3	90	0,103	TS100300				
		2,75	D	16	1,6	9,3	99	0,094	TS100310				
		3	A	16	1,6	9,3	108	0,086	TS100320				
		4,25	B	16	2	9,3	153	0,061	TS100330				
		6,5	C	16	2,8	9,3	234	0,040	TS100340				
		8,75	D	16	4	9,3	315	0,030	TS100350				
		12	A	16	5,2	9,3	432	0,022	TS100360				
		0,5	2,5	2	2	A	20	1,5	16,7	30	0,557	TS100370	
2,25	B			20	1,5	16,7	34	0,491	TS100380				
2,5	C			20	1,5	16,7	38	0,439	TS100390				
2,75	D			20	2	16,7	42	0,398	TS100400				
3	A			20	2	16,7	45	0,371	TS100410				
4,25	B			20	2,5	16,7	64	0,261	TS100420				
6,5	C			20	3,5	16,7	98	0,170	TS100430				
8,75	D			20	5	16,7	132	0,127	TS100440				
12	A			20	6,5	16,7	181	0,092	TS100450				
3,5	3			2	2	A	20	1,5	16,7	40	0,418	TS100460	
				2,25	B	20	1,5	16,7	45	0,371	TS100470		
				2,5	C	20	1,5	16,7	50	0,334	TS100480		
			2,75	D	20	2	16,7	55	0,304	TS100490			
			3	A	20	2	16,7	60	0,278	TS100500			
			4,25	B	20	2,5	16,7	86	0,194	TS100510			
			6,5	C	20	3,5	16,7	131	0,127	TS100520			
			8,75	D	20	5	16,7	176	0,095	TS100530			
			12	A	20	6,5	16,7	242	0,069	TS100540			
			6	5	2	2	A	20	1,5	16,7	65	0,257	TS100550
					2,25	B	20	1,5	16,7	74	0,226	TS100560	
					2,5	C	20	1,5	16,7	82	0,204	TS100570	
2,75	D				20	2	16,7	90	0,186	TS100580			
3	A				20	2	16,7	98	0,170	TS100590			
4,25	B				20	2,5	16,7	139	0,120	TS100600			
6,5	C				20	3,5	16,7	213	0,078	TS100610			
8,75	D				20	5	16,7	286	0,058	TS100620			
12	A				20	6,5	16,7	391	0,043	TS100630			
0,6	3				2,5	2	A	22	1,8	29,8	30	0,993	TS100640
					2,25	B	22	1,8	29,8	34	0,876	TS100650	
					2,5	C	22	1,8	29,8	37	0,805	TS100660	
		2,75	D	22	2,4	29,8	41	0,727	TS100670				
		3	A	22	2,4	29,8	45	0,662	TS100680				
		4,25	B	22	3	29,8	63	0,473	TS100690				
		6,5	C	22	4,2	29,8	97	0,307	TS100700				
		8,75	D	22	6	29,8	130	0,229	TS100710				
		12	A	22	7,8	29,8	179	0,166	TS100720				
		5	4	2	2	A	22	1,8	29,8	46	0,648	TS100730	
				2,25	B	22	1,8	29,8	52	0,573	TS100740		
				2,5	C	22	1,8	29,8	58	0,514	TS100750		
	2,75			D	22	2,4	29,8	64	0,466	TS100760			

1 KG=9,80665 NEWTON 1 N=0,10197 KG

Roestvast DIN 17224-1.4310 EN10270-3

d	Di	Asmaat	Nw	Positie (zie tek.)	a	Lo	Mn Nmm	α°	C Nmm/°	nummer L/R			
0,6	5	4	3	A	22	2,4	29,8	70	0,426	TS100770			
		4	4,25	B	22	3	29,8	99	0,301	TS100780			
		4	6,5	C	22	4,2	29,8	151	0,197	TS100790			
		4	8,75	D	22	6	29,8	203	0,147	TS100800			
	7	6	4	12	A	22	7,8	29,8	278	0,107	TS100810		
			6	2	A	22	1,8	29,8	63	0,473	TS100820		
			6	2,25	B	22	1,8	29,8	71	0,420	TS100830		
			6	2,5	C	22	1,8	29,8	79	0,377	TS100840		
			6	2,75	D	22	2,4	29,8	87	0,343	TS100850		
			6	3	A	22	2,4	29,8	94	0,317	TS100860		
			6	4,25	B	22	3	29,8	134	0,222	TS100870		
			6	6,5	C	22	4,2	29,8	205	0,145	TS100880		
			6	8,75	D	22	6	29,8	275	0,108	TS100890		
			6	12	A	22	7,8	29,8	378	0,079	TS100900		
0,75	3,5		3	2	A	25	2,25	54,9	28	1,961	TS100910		
			3	2,25	B	25	2,25	54,9	31	1,771	TS100920		
		3	2,5	C	25	2,25	54,9	35	1,569	TS100930			
		3	2,75	D	25	3	54,9	38	1,445	TS100940			
		3	3	A	25	3	54,9	42	1,307	TS100950			
		3	4,25	B	25	3,75	54,9	59	0,931	TS100960			
		3	6,5	C	25	5,25	54,9	90	0,610	TS100970			
		3	8,75	D	25	7,5	54,9	121	0,454	TS100980			
		3	12	A	25	9,75	54,9	167	0,329	TS100990			
		6	5	5	2	A	25	2,25	54,9	44	1,248	TS101000	
				5	2,25	B	25	2,25	54,9	50	1,098	TS101010	
				5	2,5	C	25	2,25	54,9	55	0,998	TS101020	
	5			2,75	D	25	3	54,9	61	0,900	TS101030		
	5			3	A	25	3	54,9	66	0,832	TS101040		
	5			4,25	B	25	3,75	54,9	94	0,584	TS101050		
	5			6,5	C	25	5,25	54,9	143	0,384	TS101060		
	5			8,75	D	25	7,5	54,9	193	0,284	TS101070		
	5			12	A	25	9,75	54,9	265	0,207	TS101080		
	9			8	8	2	A	25	2,25	54,9	64	0,858	TS101090
					8	2,25	B	25	2,25	54,9	72	0,763	TS101100
					8	2,5	C	25	2,25	54,9	80	0,686	TS101110
			8		2,75	D	25	3	54,9	88	0,624	TS101120	
			8		3	A	25	3	54,9	96	0,572	TS101130	
			8		4,25	B	25	3,75	54,9	135	0,407	TS101140	
			8		6,5	C	25	5,25	54,9	207	0,265	TS101150	
		8	8,75		D	25	7,5	54,9	279	0,197	TS101160		
	8	12	A		25	9,75	54,9	382	0,144	TS101170			
	1	5	4		2	A	35	3	127	29	4,379	TS101180	
4			2,25		B	35	3	127	32	3,969	TS101190		
4			2,5		C	35	3	127	36	3,528	TS101200		
4			2,75	D	35	4	127	39	3,256	TS101210			
4			3	A	35	4	127	43	2,953	TS101220			
4			4,25	B	35	5	127	61	2,082	TS101230			
4			6,5	C	35	7	127	93	1,366	TS101240			
4			8,75	D	35	10	127	125	1,016	TS101250			
4			12	A	35	13	127	172	0,738	TS101260			
7			6	6	2	A	35	3	127	38	3,342	TS101270	
				6	2,25	B	35	3	127	43	2,953	TS101280	
				6	2,5	C	35	3	127	48	2,646	TS101290	
				6	2,75	D	35	4	127	52	2,442	TS101300	
				6	3	A	35	4	127	57	2,228	TS101310	
		6		4,25	B	35	5	127	81	1,568	TS101320		
		6		6,5	C	35	7	127	124	1,024	TS101330		
		6		8,75	D	35	10	127	167	0,760	TS101340		
		6		12	A	35	13	127	229	0,555	TS101350		
		12		10	10	2	A	35	3	127	62	2,048	TS101360
					10	2,25	B	35	3	127	70	1,814	TS101370
					10	2,5	C	35	3	127	77	1,649	TS101380
			10		2,75	D	35	4	127	85	1,494	TS101390	
			10		3	A	35	4	127	93	1,366	TS101400	
			10		4,25	B	35	5	127	132	0,962	TS101410	
			10		6,5	C	35	7	127	201	0,632	TS101420	
10			8,75		D	35	10	127	271	0,469	TS101430		

1 KG=9,80665 NEWTON 1 N=0,10197 KG

Roestvast DIN 17224-1.4310 EN10270-3

d	Di	Asmaat	Nw	Positie (zie tek.)	a	Lo	Mn Nmm	α°	C Nmm/°	nummer L/R
1	12	10	12	A	35	13	127	372	0,341	TS101440
1,25	6	5	2	A	40	3,75	238	27	8,815	TS101450
		5	2,25	B	40	3,75	238	30	7,933	TS101460
		5	2,5	C	40	3,75	238	33	7,212	TS101470
		5	2,75	D	40	5	238	37	6,432	TS101480
		5	3	A	40	5	238	40	5,950	TS101490
		5	4,25	B	40	6,25	238	57	4,175	TS101500
		5	6,5	C	40	8,75	238	87	2,736	TS101510
		5	8,75	D	40	12,5	238	117	2,034	TS101520
		5	12	A	40	16,25	238	160	1,488	TS101530
	9	8	2	A	40	3,75	238	38	6,263	TS101540
		8	2,25	B	40	3,75	238	42	5,667	TS101550
		8	2,5	C	40	3,75	238	47	5,064	TS101560
		8	2,75	D	40	5	238	52	4,577	TS101570
		8	3	A	40	5	238	57	4,175	TS101580
		8	4,25	B	40	6,25	238	80	2,975	TS101590
		8	6,5	C	40	8,75	238	123	1,935	TS101600
		8	8,75	D	40	12,5	238	165	1,442	TS101610
		8	12	A	40	16,25	238	226	1,053	TS101620
	14	12	2	A	40	3,75	238	56	4,250	TS101630
		12	2,25	B	40	3,75	238	63	3,778	TS101640
		12	2,5	C	40	3,75	238	70	3,400	TS101650
		12	2,75	D	40	5	238	77	3,091	TS101660
		12	3	A	40	5	238	84	2,833	TS101670
		12	4,25	B	40	6,25	238	119	2,000	TS101680
		12	6,5	C	40	8,75	238	182	1,308	TS101690
		12	8,75	D	40	12,5	238	245	0,971	TS101700
		12	12	A	40	16,25	238	337	0,706	TS101710
1,5	7	6	2	A	45	4,5	397	25	15,880	TS101720
		6	2,25	B	45	4,5	397	28	14,179	TS101730
		6	2,5	C	45	4,5	397	31	12,806	TS101740
		6	2,75	D	45	6	397	35	11,343	TS101750
		6	3	A	45	6	397	38	10,447	TS101760
		6	4,25	B	45	7,5	397	53	7,491	TS101770
		6	6,5	C	45	10,5	397	82	4,841	TS101780
		6	8,75	D	45	15	397	110	3,609	TS101790
		6	12	A	45	19,5	397	151	2,629	TS101800
	12	10	2	A	45	4,5	397	40	9,925	TS101810
		10	2,25	B	45	4,5	397	45	8,822	TS101820
		10	2,5	C	45	4,5	397	50	7,940	TS101830
		10	2,75	D	45	6	397	55	7,218	TS101840
		10	3	A	45	6	397	60	6,617	TS101850
		10	4,25	B	45	7,5	397	85	4,671	TS101860
		10	6,5	C	45	10,5	397	130	3,054	TS101870
		10	8,75	D	45	15	397	175	2,269	TS101880
		10	12	A	45	19,5	397	239	1,661	TS101890
	17	15	2	A	45	4,5	397	55	7,218	TS101900
		15	2,25	B	45	4,5	397	62	6,403	TS101910
		15	2,5	C	45	4,5	397	68	5,838	TS101920
		15	2,75	D	45	6	397	75	5,293	TS101930
		15	3	A	45	6	397	82	4,841	TS101940
		15	4,25	B	45	7,5	397	116	3,422	TS101950
		15	6,5	C	45	10,5	397	178	2,230	TS101960
		15	8,75	D	45	15	397	239	1,661	TS101970
		15	12	A	45	19,5	397	328	1,210	TS101980
2	9	8	2	A	60	6	931	24	38,792	TS101990
		8	2,25	B	60	6	931	27	34,481	TS102000
		8	2,5	C	60	6	931	30	31,033	TS102010
		8	2,75	D	60	8	931	33	28,212	TS102020
		8	3	A	60	8	931	35	26,600	TS102030
		8	4,25	B	60	10	931	50	18,620	TS102040
		8	6,5	C	60	14	931	77	12,091	TS102050
		8	8,75	D	60	20	931	103	9,039	TS102060
		8	12	A	60	26	931	142	6,556	TS102070
	14	12	2	A	60	6	931	34	27,382	TS102080
		12	2,25	B	60	6	931	39	23,872	TS102090
		12	2,5	C	60	6	931	43	21,651	TS102100

1 KG=9,80665 NEWTON 1 N=0,10197 KG

Roestvast DIN 17224-1.4310 EN10270-3

d	Di	Asmaat	Nw	Positie (zie tek.)	a	Lo	Mn Nmm	α°	C Nmm/°	nummer L/R	
2	14	12	2,75	D	60	8	931	47	19,809	TS102110	
		12	3	A	60	8	931	52	17,904	TS102120	
		12	4,25	B	60	10	931	73	12,753	TS102130	
		12	6,5	C	60	14	931	112	8,313	TS102140	
		12	8,75	D	60	20	931	151	6,166	TS102150	
		12	12	A	60	26	931	206	4,519	TS102160	
	23	20	2	A	60	6	931	54	17,241	TS102170	
		20	2,25	B	60	6	931	60	15,517	TS102180	
		20	2,5	C	60	6	931	67	13,896	TS102190	
		20	2,75	D	60	8	931	74	12,581	TS102200	
		20	3	A	60	8	931	81	11,494	TS102210	
		20	4,25	B	60	10	931	114	8,167	TS102220	
		20	6,5	C	60	14	931	175	5,320	TS102230	
		20	8,75	D	60	20	931	235	3,962	TS102240	
2,5	12	10	2	A	70	7,5	1755	25	70,200	TS102260	
		10	2,25	B	70	7,5	1755	28	62,679	TS102270	
		10	2,5	C	70	7,5	1755	31	56,613	TS102280	
		10	2,75	D	70	10	1755	34	51,618	TS102290	
		10	3	A	70	10	1755	37	47,432	TS102300	
		10	4,25	B	70	12,5	1755	52	33,750	TS102310	
		10	6,5	C	70	17,5	1755	80	21,938	TS102320	
		10	8,75	D	70	25	1755	107	16,402	TS102330	
		10	12	A	70	32,5	1755	147	11,939	TS102340	
		17	15	2	A	70	7,5	1755	33	53,182	TS102350
	15		2,25	B	70	7,5	1755	37	47,432	TS102360	
	15		2,5	C	70	7,5	1755	41	42,805	TS102370	
	15		2,75	D	70	10	1755	45	39,000	TS102380	
	15		3	A	70	10	1755	50	35,100	TS102390	
	15		4,25	B	70	12,5	1755	70	25,071	TS102400	
	15		6,5	C	70	17,5	1755	107	16,402	TS102410	
	15		8,75	D	70	25	1755	144	12,188	TS102420	
	28	25	12	A	70	32,5	1755	198	8,864	TS102430	
			25	2	A	70	7,5	1755	52	33,750	TS102440
			25	2,25	B	70	7,5	1755	58	30,259	TS102450
			25	2,5	C	70	7,5	1755	65	27,000	TS102460
			25	2,75	D	70	10	1755	71	24,718	TS102470
25			3	A	70	10	1755	77	22,792	TS102480	
25		4,25	B	70	12,5	1755	110	15,955	TS102490		
25		6,5	C	70	17,5	1755	168	10,446	TS102500		
25		8,75	D	70	25	1755	226	7,765	TS102510		
25		12	A	70	32,5	1755	310	5,661	TS102520		
3	14	12	2	A	80	9	2914	23	126,696	TS102530	
		12	2,25	B	80	9	2914	26	112,077	TS102540	
		12	2,5	C	80	9	2914	29	100,483	TS102550	
		12	2,75	D	80	12	2914	32	91,063	TS102560	
		12	3	A	80	12	2914	35	83,257	TS102570	
		12	4,25	B	80	15	2914	49	59,469	TS102580	
		12	6,5	C	80	21	2914	75	38,853	TS102590	
		12	8,75	D	80	30	2914	101	28,851	TS102600	
		12	12	A	80	39	2914	138	21,116	TS102610	
		23	20	2	A	80	9	2914	35	83,257	TS102620
			20	2,25	B	80	9	2914	40	72,850	TS102630
			20	2,5	C	80	9	2914	44	66,227	TS102640
			20	2,75	D	80	12	2914	48	60,708	TS102650
			20	3	A	80	12	2914	53	54,981	TS102660
	20		4,25	B	80	15	2914	75	38,853	TS102670	
	20		6,5	C	80	21	2914	115	25,339	TS102680	
	20		8,75	D	80	30	2914	154	18,922	TS102690	
	20		12	A	80	39	2914	211	13,810	TS102700	
	34		30	2	A	80	9	2914	50	58,280	TS102710
		30	2,25	B	80	9	2914	56	52,036	TS102720	
		30	2,5	C	80	9	2914	63	46,254	TS102730	
		30	2,75	D	80	12	2914	69	42,232	TS102740	
		30	3	A	80	12	2914	75	38,853	TS102750	
		30	4,25	B	80	15	2914	107	27,234	TS102760	
		30	6,5	C	80	21	2914	163	17,877	TS102770	

1 KG=9,80665 NEWTON 1 N=0,10197 KG

Roestvast DIN 17224-1.4310 EN10270-3

d	Di	Asmaat	Nw	Positie (zie tek.)	a	Lo	Mn Nmm	α°	C Nmm/°	nummer L/R	
3	34	30	8,75	D	80	30	2914	219	13,306	TS102780	
		30	12	A	80	39	2914	301	9,681	TS102790	
4	17	15	2	A	90	12	6710	20	335,500	TS102800	
		15	2,25	B	90	12	6710	23	291,739	TS102810	
		15	2,5	C	90	12	6710	25	268,400	TS102820	
		15	2,75	D	90	16	6710	28	239,643	TS102830	
		15	3	A	90	16	6710	30	223,667	TS102840	
		15	4,25	B	90	20	6710	43	156,047	TS102850	
		15	6,5	C	90	28	6710	65	103,231	TS102860	
		15	8,75	D	90	40	6710	88	76,250	TS102870	
		15	12	A	90	52	6710	121	55,455	TS102880	
		28	25	2	A	90	12	6710	31	216,452	TS102890
		25	2,25	B	90	12	6710	35	191,714	TS102900	
		25	2,5	C	90	12	6710	38	176,579	TS102910	
		25	2,75	D	90	16	6710	42	159,762	TS102920	
		25	3	A	90	16	6710	46	145,870	TS102930	
45	28	25	4,25	B	90	20	6710	65	103,231	TS102940	
		25	6,5	C	90	28	6710	100	67,100	TS102950	
		25	8,75	D	90	40	6710	134	50,075	TS102960	
		25	12	A	90	52	6710	184	36,467	TS102970	
		40	2	A	90	12	6710	47	142,766	TS102980	
		40	2,25	B	90	12	6710	53	126,604	TS102990	
		40	2,5	C	90	12	6710	59	113,729	TS103000	
		40	2,75	D	90	16	6710	65	103,231	TS103010	
		40	3	A	90	16	6710	70	95,857	TS103020	
		40	4,25	B	90	20	6710	100	67,100	TS103030	
		40	6,5	C	90	28	6710	153	43,856	TS103040	
		40	8,75	D	90	40	6710	205	32,732	TS103050	
		40	12	A	90	52	6710	282	23,794	TS103060	
		5	23	20	2	A	100	15	12536	21	596,952
20	2,25			B	100	15	12536	23	545,043	TS103080	
20	2,5			C	100	15	12536	26	482,154	TS103090	
20	2,75			D	100	20	12536	28	447,714	TS103100	
20	3			A	100	20	12536	31	404,387	TS103110	
20	4,25			B	100	25	12536	44	284,909	TS103120	
20	6,5			C	100	35	12536	67	187,104	TS103130	
20	8,75			D	100	50	12536	90	139,289	TS103140	
20	12			A	100	65	12536	123	101,919	TS103150	
34	30			2	A	100	15	12536	29	432,276	TS103160
30	2,25			B	100	15	12536	32	391,750	TS103170	
30	2,5			C	100	15	12536	36	348,222	TS103180	
30	2,75			D	100	20	12536	39	321,436	TS103190	
30	3			A	100	20	12536	43	291,535	TS103200	
30	4,25		B	100	25	12536	61	205,508	TS103210		
30	6,5		C	100	35	12536	93	134,796	TS103220		
30	8,75		D	100	50	12536	125	100,288	TS103230		
30	12		A	100	65	12536	172	72,884	TS103240		
55	50		2	A	100	15	12536	44	284,909	TS103250	
50	2,25		B	100	15	12536	50	250,720	TS103260		
50	2,5		C	100	15	12536	55	227,927	TS103270		
50	2,75		D	100	20	12536	61	205,508	TS103280		
50	3		A	100	20	12536	66	189,939	TS103290		
50	4,25		B	100	25	12536	94	133,362	TS103300		
50	6,5		C	100	35	12536	143	87,664	TS103310		
50	8,75		D	100	50	12536	192	65,292	TS103320		
50	12		A	100	65	12536	264	47,485	TS103330		