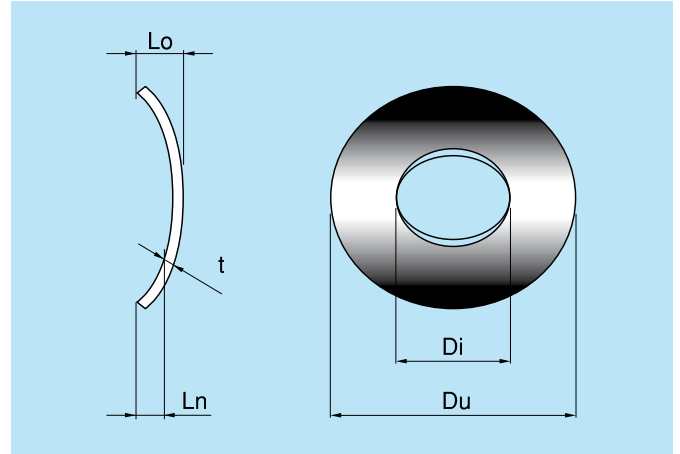
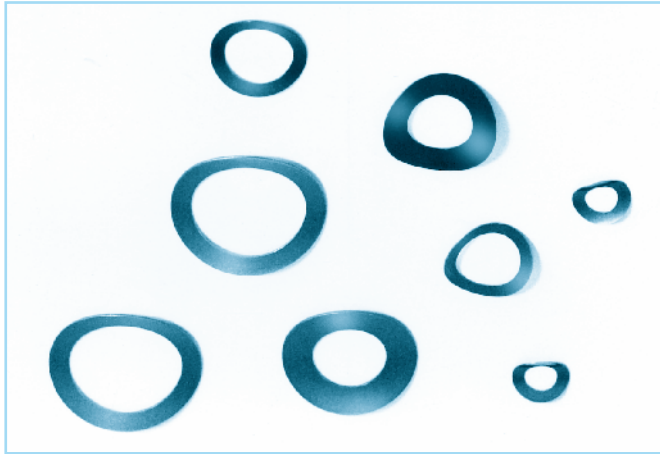


Sinusveren

Rondelles sinus

Curved spring washers

Federscheiben gewölbt



NL Sinusveren

Precisie sinusveren zijn in vele verschillende maten voorradig. Zij zijn gemaakt van hoogwaardig materiaal volgens norm SAE 1075 of DIN 17222 (Ck 75) Wnr 1.1248. Zij zijn braamvrij en zijn dusdanig gedimensioneerd dat deze na gehele platdrukking weer volledig terugveren in de oorspronkelijke stand. Sinusveren worden gebruikt voor een relatief lichte belasting, onder ander tussen kogellagers, meestal voor opheffing van axiale eindspeling.

F Rondelles sinus

Les rondelles Sinus sont disponibles sur stock en en différentes dimensions et forces. Elles sont fabriquées dans une matière de haute qualité selon les normes SAE 1075 ou DIN 17222 no. 11248. Elles sont ébavurées et peuvent être complètement aplaties sans entraîner une déformation permanente. Les rondelles sinus sont étudiées pour supporter des charges relativement faibles. Elles conviennent en particulier bien pour l'utilisation entre des roulements à billes ou pour réduire le jeu axial.

GB Curved spring washers

Precision engineered curved washers are available in many stock sizes. These washers are made of finely tempered spring steel according SAE 1075 of DIN 17222 (Ck 75) no. 1.1248. They come deburred and have had all set removed during manufacture. Curved washers exert relatively light thrust loads and are often used to absorb axial end play.

D Federscheiben gewölbt

Unser Service hat technische Präzisionsfederscheiben in vielen Größen an Lager verfügbar. Die gewölbtten Federscheiben können plattgedrückt werden, gehen aber danach wieder in ihre ursprüngliche Form zurück. Sie werden eingesetzt, um axiales Spiel auszugleichen. Die Federscheiben sind hergestellt aus einem Material hoher Qualität nach SAE 1075 oder DIN 17222 (Ck 75) no 1.1248).

	Nederlands	Français	English	Deutsch
Du	Uitwendige diameter	Diamètre extérieur	Outside diameter	Außendurchmesser
Di	Inwendige diameter	Diamètre intérieur	Inside diameter	Innerdurchmesser
Lo	Ongespannen ophanglengte	Longueur Libre	Free height	Ungespannte Höhe
t	Materiaaldikte	Epaisseur	Thickness	Materialdicke
Ln	Gespannen lengte	Longueur en charge	Loaded height	Gespannte Höhe
Fn	Kracht bij gespannen lengte in N	Charge en Ln en Newton	Load at Ln in Newton	Belastung bei Ln in Newton
Di & Du	In vlakke toestand	Avant formage	Compressed	Zusammgedrückt
A	Asmaat	Diamètre de l'axe	Roddiameter	Bolzendurchmesser
B	Busmaat	Diamètre de l'alésage	Hole diameter	Bohrungsdurchmesser

Sinusveren
Rondelles sinus

Curved spring washers
Federscheiben gewölbt

1 KG=9,80665 NEWTON 1 N=0,10197 KG

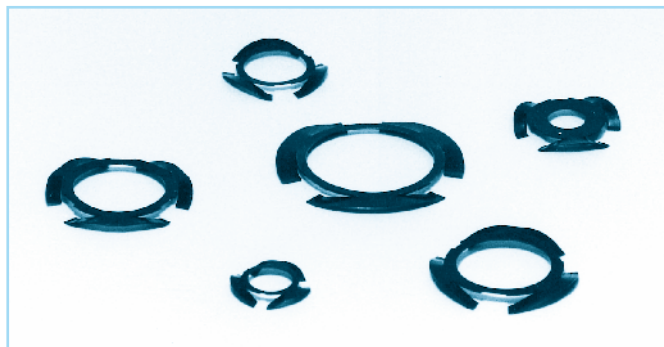
A	In vlakke toestand		B	Lo	Ln	Fn Newton ± 15%	t	Nummer	Prijsgroep
	Di	Du							
2,38	2,54	5,46	5,56	0,71	0,38	7	0,11	64980	D
2,38	2,54	5,46	5,56	0,64	0,38	10	0,14	64990	D
3,35	3,43	6,22	6,35	1,24	0,66	4	0,10	65000	D
3,35	3,43	6,22	6,35	0,86	0,51	9	0,15	65010	D
3,35	3,43	7,79	7,94	0,94	0,51	18	0,18	65020	D
3,35	3,43	7,79	7,94	0,86	0,51	27	0,22	65030	D
3,68	3,76	6,86	7,14	1,32	0,71	5	0,11	65040	D
3,68	3,76	6,86	7,14	0,89	0,56	11	0,18	65050	D
3,68	3,76	8,18	8,73	0,94	0,53	22	0,21	65060	D
3,68	3,76	8,18	8,73	0,86	0,53	33	0,25	65070	D
4,32	4,42	8,18	8,73	1,63	0,86	7	0,13	65080	D
4,32	4,42	8,18	8,73	1,07	0,64	13	0,19	65090	D
4,32	4,42	9,40	9,53	1,12	0,61	27	0,23	65100	D
4,32	4,42	9,40	9,53	0,99	0,61	40	0,29	65110	D
4,95	5,08	9,40	9,53	1,75	0,89	10	0,15	65120	D
4,95	5,08	9,40	9,53	1,19	0,71	20	0,23	65130	D
4,95	5,08	10,74	11,11	1,19	0,69	40	0,29	65140	D
4,95	5,16	8,18	8,73	1,35	0,66	5	0,13	65142	D
4,95	5,16	8,18	8,73	1,09	0,64	8	0,17	65146	D
4,95	5,08	10,74	11,11	1,09	0,69	60	0,36	65150	D
5,72	5,87	10,74	11,11	2,06	1,07	11	0,16	65160	D
5,72	5,87	10,74	11,11	1,35	0,81	22	0,25	65170	D
5,72	5,87	12,45	12,70	1,45	0,81	45	0,30	65180	D
5,72	5,87	12,45	12,70	1,27	0,81	67	0,38	65190	D
6,35	6,73	12,45	12,70	2,31	1,17	16	0,19	65200	D
6,35	6,73	12,45	12,70	1,60	0,86	31	0,28	65210	D
6,35	6,73	14,00	14,29	1,52	0,86	62	0,37	65220	D
6,35	6,83	10,74	11,11	1,78	0,94	8	0,17	65223	D
6,35	6,83	10,74	11,11	1,40	0,81	11	0,21	65226	D
6,35	6,73	14,00	14,29	1,32	0,86	93	0,47	65230	D
7,14	7,52	14,00	14,29	2,57	1,40	18	0,22	65240	E
7,14	7,52	14,00	14,29	1,78	0,97	36	0,30	65250	E
7,94	8,41	12,45	12,70	1,96	1,04	10	0,19	65260	E
7,94	8,41	12,45	12,70	1,57	0,89	20	0,28	65270	E
7,94	8,31	15,54	15,88	2,87	1,52	20	0,23	65280	E
7,94	8,31	15,54	15,88	1,96	1,07	40	0,33	65290	E
8,73	9,22	17,07	17,46	3,05	1,60	25	0,25	65300	E
8,73	9,22	17,07	17,46	2,06	1,19	49	0,38	65310	E
9,53	10,16	15,45	15,88	2,49	1,42	13	0,23	65320	E
9,53	10,16	15,45	15,88	1,88	1,09	27	0,33	65330	E
9,53	10,03	18,76	19,05	3,28	1,85	27	0,28	65340	E
9,53	10,16	17,07	17,46	2,92	1,50	20	0,25	65342	E
9,53	10,16	17,07	17,46	2,01	1,17	40	0,38	65346	E
9,53	10,03	18,76	19,05	2,18	1,27	53	0,41	65350	E
11,11	11,86	17,07	17,46	2,92	1,52	17	0,25	65360	E
11,11	11,86	17,07	17,46	2,13	1,14	33	0,38	65370	E
11,11	11,73	21,77	22,23	3,86	2,01	33	0,30	65380	E
11,11	11,73	21,77	22,23	2,54	1,45	67	0,46	65390	E
12,70	13,49	20,19	20,64	3,28	1,75	22	0,29	65400	F
12,70	13,49	20,19	20,64	2,49	1,14	45	0,43	65410	F
12,70	13,34	24,89	25,40	4,17	2,11	45	0,36	65420	F
12,70	13,34	24,89	25,40	2,79	1,60	89	0,53	65430	F
11,11	13,34	24,89	25,40	3,33	1,85	67	0,46	65433	F
11,11	13,34	31,12	31,75	3,84	2,16	111	0,53	65436	F
14,28	15,18	21,77	22,23	3,68	1,88	24	0,30	65440	F
14,28	15,18	21,77	22,23	2,79	1,49	49	0,46	65450	F
15,88	16,84	24,89	25,40	4,29	2,34	31	0,36	65460	F
15,88	16,84	24,89	25,40	3,00	1,70	62	0,53	65470	F
19,05	20,32	28,02	25,58	4,70	2,49	36	0,41	65480	F
19,05	20,32	28,02	25,58	3,51	1,75	53	0,53	65490	F

Vingerveren

Rondelles ressort

Finger springs washers

Federscheiben

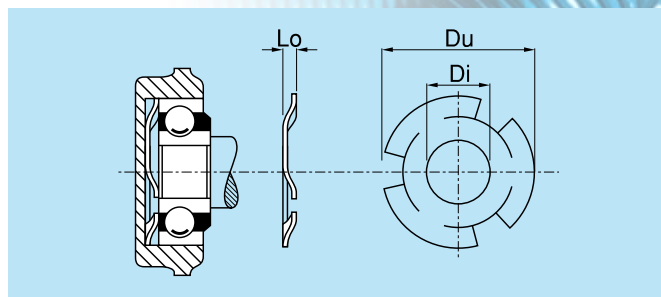


NL Vingerveren

Vingerveren zijn speciaal ontworpen voor het opheffen van trillingen, overbelasting en geluid (vooral bij hoge snelheden), hetgeen door de roterende en verende functie gepaard gaat met een bijzonder lange levensduur. Door hun speciale vorm zijn zij uitermate geschikt voor de opvulling van soms onvermijdelijke ruimten of eindspeling in het lagerhuis. Het materiaal is volgens norm SAE 1075 of DIN 17222 (Ck 75) werkstofnummer 1.1248.

F Rondelles ressort

Les rondelles ressorts sont spécialement conçues pour réduire les vibrations, les bruits et les surcharges en particulier à grande



vitesse. Leur élasticité et leur fonction rotative assurent une longue durée de vie. Leur forme permet le rattrapage du jeu souvent inévitable dans les logements. La matière est fabriquée selon les normes SAE 1075 ou DIN 17222 (Ck 75) no. 1.1248.

GB Finger spring washers

Designed to counteract noise, excess wear and vibration, especially at high speed, finger spring washers combine rotation and spring properties with a prolonged life. They promote efficiency and smooth operation, reducing skidding wear on rotating elements, as in ball-bearing applications. They are also extremely useful in cases of unavoidable loose internal clearances due to special application conditions. The material is according to norm SAE 1075 or DIN 17222 (Ck 75) no. 1.1248.

D Federscheiben

Diese Federscheiben wurden entwickelt, um Geräusche zu dämpfen und bei übermäßigem Verschleiß, vor allem bei starker Belastung, Schwingungen zu kompensieren. Federscheiben erhöhen damit die Lebensdauer der Kugellager. Sie garantieren höhere Leistung und verringern den Verschleiß bei rotierenden Teilen. Bei zu großem Spiel, das bei besonderen Anwendungsbereichen unvermeidlich sein kann, sind sie ebenfalls von großem Nutzen. Der Werkstoff ist nach SAE 1075 oder DIN 17222 (CK 75) nr. 1.1248.

Du	Di	Lo	Ln	Fn Newton	Uitwendige kogellager diameter	Nummer	Prijsgroep
15,11	7,92	2,38	1,57	1,34 - 4,45	16	F60400	E
18,49	8,74	3,18	1,57	17,80 - 35,60	19	F60410	E
21,49	11,51	3,18	1,57	13,35 - 31,15	22	F60420	E
21,49	11,51	3,18	1,57	40,05 - 57,85	22	F60430	E
23,52	11,51	3,18	1,57	26,70 - 44,50	24	F60440	E
23,52	8,74	3,18	1,57	97,90 - 125,00	24	F60450	E
25,50	13,11	3,18	1,57	2,25 - 40,05	26	F60460	E
25,50	13,11	3,18	1,57	35,60 - 53,40	26	F60470	E
29,57	17,48	3,18	1,57	40,05 - 57,85	30	F60480	E
29,57	10,31	3,18	1,57	66,75 - 93,45	30	F60490	E
29,57	17,48	3,18	1,57	267,00 - 334,00	30	F60500	E
29,57	17,48	3,18	1,57	44,50 - 62,30	32	F60510	E
31,50	14,30	3,18	1,57	66,75 - 93,45	32	F60520	E
31,50	17,48	3,18	1,57	66,75 - 93,45	32	F60530	E
34,54	20,68	3,18	1,57	48,95 - 66,75	35	F60540	E
34,54	20,68	3,18	1,57	75,65 - 111,00	35	F60550	E
39,50	24,66	3,18	1,57	66,75 - 93,45	40	F60560	E
39,50	25,40	3,18	1,57	138,00 - 174,00	40	F60570	E
46,48	30,20	3,18	1,57	75,65 - 102,00	47	F60580	H
51,36	34,52	3,18	1,57	75,65 - 102,00	52	F60590	H

Nederlands	Français	English	Deutsch
Du Uitwendige diameter	Diamètre extérieur	Outside diameter	Außendurchmesser
Di Inwendige diameter	Diamètre intérieur	Inside diameter	Innendurchmesser
Lo Ongespannen ophanglengte	Longueur libre	Free height	Ungespannte Höhe
Ln Gespannen lengte	Longueur en charge	Loaded height	Gespannte Höhe
Fn Kracht bij gespannen lengte in N	Charge en Ln en Newton	Load at Ln in Newton	Belastung bei Ln in Newton
B Uitwendige kogellager diameter	Diamètre extérieur du roulement	Outside diameter of bearings	Außendurchmesser von dem Kugellager